

# 英国アーコ(Arcoelectric)社

## ロッカースイッチ + 電圧切替用スライドスイッチ



- RoHS規制対応
- 海外安全規格取得  
UL / CSA / ENEC



### ● ロッカースイッチ

1. 単極16A...
2. ハイボ単極16A...
3. 防塵防滴単極16A...
4. ハイワット対応単極20A...
5. 小型単極15A...
6. 小型ハイボ単極15A...
7. 薄型単極15A...
8. 2極16A...
9. ハイボ2極16A...
10. ハイワット対応2極20A...
11. ハイワット対応2極20A...Dク
12. 小型2極15A...
13. 小型ハイボ2極10A...
14. 小型ヒューズ2極10A...
15. 丸型2極16A...

C1500VA ~ C1522VA  
C1500XA...  
C1500BA ~ C1520BA  
C1300VA...  
H8500VB...  
H8500XB...  
T8800VA...



C1550VA ~ C1572VA  
C1550XA...  
C1350VA...  
C1350AL...  
H8550VB...  
H8550XB...  
H8670VB...  
R13-244A...



### ● 照光式ロッカースイッチ

16. 単極16A...
17. 小型単極15A...
18. 2極16A...
19. ハイワット対応2極20A...
20. ハイワット対応2極20A...Dク
21. 小型2極15A...

C5508AA...  
H8503VB...  
C1553AA...  
C1353AA...  
C1353AL...  
H8553VB...



### ● IP65防塵防噴流キャップとベゼル付ロッカースイッチ

22. 単極、2極、照光、非照光

C1500VAG他

### ● 電圧切替用スライドスイッチ

23. 2極16A...

T22205B...



### ● 付録

24. 乗り換え案内 (他社互換表)
25. IP等級説明
26. 内蔵ランプ回路使用例
27. 3,4路回路使用例
28. 極性反転回路使用例



### ● 注意

1. 本スイッチは一般機器用です。  
医療用、船舶・航空機用、原子力関連、宇宙開発関連、防災、防犯などの特殊用途でのご利用には不適です。
2. 本スイッチは開放型です。次の環境下では不適です。  
腐食性雰囲気、引火性雰囲気、高温多湿、水のかかる所、塵埃の多い所
3. 端子にリード線をはんだ付けするとはんだ熱によりベース部が変形して機能障害の原因となることがあります。
4. パネル穴はスイッチを差し込む方向と同じ方向で開けてください。
5. カタログ内容は予告なく変更することがあります。

# 英国アーコ(Arcoelectric)社C1500VA 単極ロッカースイッチ

## 定格 16A, 250Vac / センターオフあります

### ●特長

1. 樹脂フレームを採用で、強化絶縁構造となっています。
2. 端子はタブ端子#250で、はんだ付けよりも環境に負荷がかかりません。
3. 海外安全規格、米国UL, カナダCSA, 欧州ENECに登録されています。
4. 欧州環境規制RoHSに対応しています。
5. 旧フジソクHL115.../HL116...に特性互換、パネル穴互換、定格互換



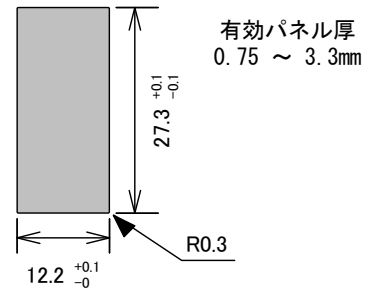
### ●品名と特性の関係

(ON)はモメンタリー動作です

品名	スイッチ特性	品名	スイッチ特性
C1500VA	単極 ON - OFF	C1511VA	単極 (ON) - ON
C1501VA	単極 (ON) - OFF	C1520VA	単極 ON -OFF- ON
C1510VA	単極 ON - ON	C1522VA	単極 (ON)-OFF-(ON)

スイッチベース部ならびに操作部はつや消し黒が標準品です。

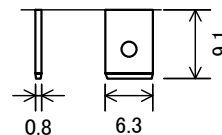
### ●パネル抜孔図



### ●仕様

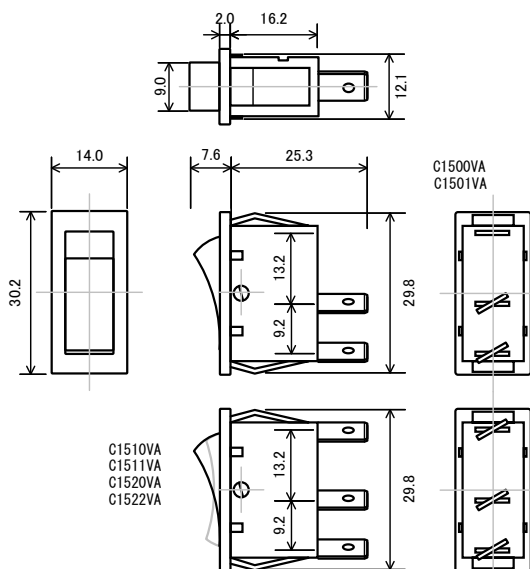
UL/CSA定格	16A Non Ind 250Vac C1500/1501/1510/1511: 250Vac 1hp, 125Vac 1/2hp C1520/C1522: 250Vac 1/2hp, 125Vac 1/4hp
ヨーロッパ定格	16 (4) A 250Vac T125 (C1500VA/C1501VA以外はμギョップ)
耐電圧	1500Vac 1分間 (開放端子間)
絶縁抵抗	100MΩ以上 (500Vdc)
電氣的寿命	10,000回
使用温度範囲	-20 ~ +85°C

### ●端子形状 タブ端子 #250

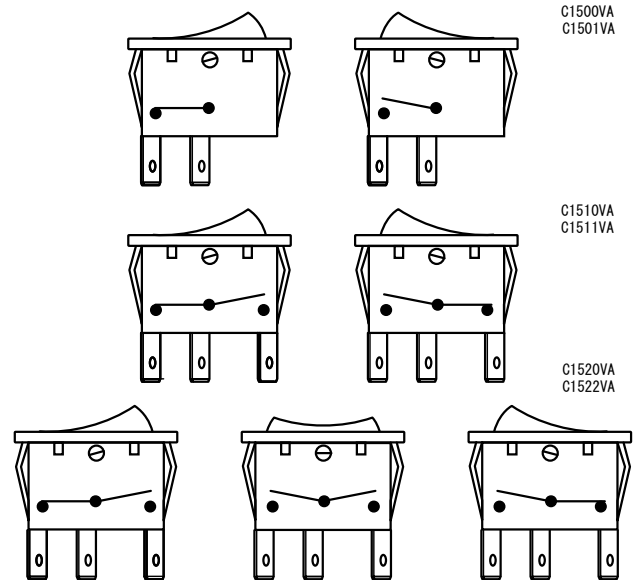


### ●寸法

(寸法単位はすべて mm表示です)



### ●操作部位置と回路



### ●海外安全規格

米国 UL	カナダ CSA	ヨーロッパ共通規格 ENEC

### ●注意

1. 本スイッチは一般機器用です。  
医療用、船舶・航空機用、原子力関連、宇宙開発関連、防災、防犯などの特殊用途でのご利用には不適です。
2. 本スイッチは開放型です。次の環境下では不適です。  
腐食性雰囲気、引火性雰囲気、高温多湿、水のかかる所、塵埃の多い所
3. 端子にリード線をはんだ付けするとはんだ熱によりベース部が変形して機能障害の原因となることがあります。
4. パネル穴はスイッチを差し込む方向と同じ方向で開けてください。パネル裏面の穴まわりにはヤスリをかけない、塗装しないでください。
5. パネル抜孔図はPDFファイル印刷時に等倍印刷(拡大縮小:なし)を指定すれば実寸図となります。切り取ってお使いいただけます。
6. カタログ内容は予告なく変更することがあります。

### ●オプション

IP65防塵・防噴流用キャップとベゼル  
最大有効パネル厚は 2.3mmとなります。  
モメンタリータイプには不適です。



# 英国アーコ(Arcoelectric)社C1500XA ハイライト単極ロッカースイッチ

## 照光式を置き換えてランプ切れの心配なし

### ●特長

1. 樹脂フレームを採用で、強化絶縁構造となっています。
2. 端子はタブ端子#250で、はんだ付けよりも環境に負荷がかかりません。
3. 海外安全規格、米国UL, カナダCSA, 欧州ENECに登録されています。
4. 欧州環境規制RoHSに対応しています。
5. 旧フジソクHL115A-31, -32, -35ロッカースイッチに定格互換、パネル穴互換



### ●スイッチ特性：[ 単極 ON - OFF ]

### ●品名と色の関係

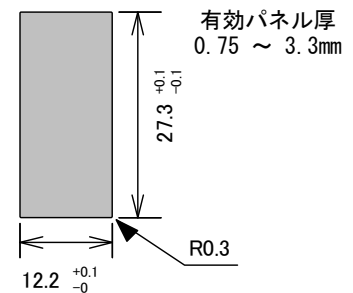
スイッチベース部ならびに  
操作部はつや消し黒が  
標準品です。

品名	ハイライト色
C1500XA-P	明赤
C1500XA-G	緑
C1500XA-W	白
C1500XA-B	青

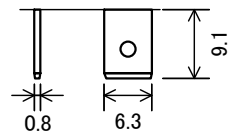
### ●仕様

UL/CSA定格	16A Non Ind 250Vac, 250Vac 1hp, 125Vac 1/2hp
ヨーロッパ定格	16(4)A 250Vac T125 標準キ ャップ (3mm)
耐電圧	AC1500V 1分間 (開放端子間)
絶縁抵抗	100MΩ以上 (DC500V)
電氣的寿命	10,000回
使用温度範囲	-20 ~ +85℃

### ●パネル抜孔図

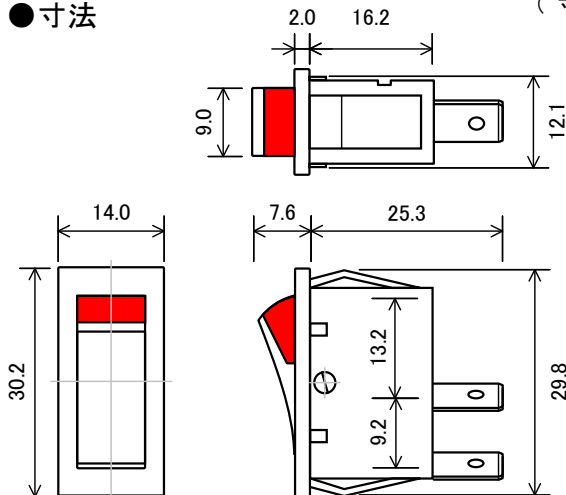


### ●端子形状 タブ端子 #250

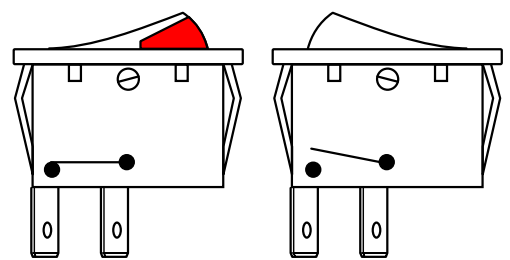


### ●寸法

(寸法単位はすべて mm表示です)



### ●操作部位置と回路



### ●海外安全規格

		
米国 UL	カナダ CSA	ヨーロッパ共通規格 ENEC

### ●オプション

IP65防塵・防噴流用キャップとベゼル  
(最大有効パネル厚：2.3mm)



### ●注意

1. 本スイッチは一般機器用です。  
医療用、船舶・航空機用、原子力関連、宇宙開発関連、防災、防犯などの特殊用途でのご利用には不適です。
2. 本スイッチは開放型です。次の環境下では不適です。  
腐食性雰囲気、引火性雰囲気、高温多湿、水のかかる所、塵埃の多い所
3. 端子にリード線をはんだ付けするとはんだ熱によりベース部が変形して機能障害の原因となることがあります。
4. パネル穴はスイッチを差し込む方向と同じ方向で開けてください。
5. カタログ内容は予告なく変更することがあります。

英国アーコ(Arcoelectric)C1500BA

# 防塵防滴型・単極ロッカースイッチ

特殊弾性中敷き採用でキャップ不要

## ●特長

1. 操作性を犠牲にするキャップやカバーが不要の防塵防滴構造です。
2. 樹脂フレームを採用で、強化絶縁構造となっています。
3. 端子はタブ端子#250で、はんだ付けよりも環境に負荷がかかりません。
4. 海外安全規格、米国UL, カナダCSA, 欧州ENECに登録されています。
5. 欧州環境規制RoHSに対応しています。



写真はC1500BA

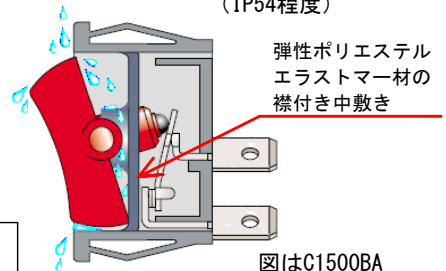
## ●品名と特性

品名	スイッチ特性
C1500BA	単極 ON - OFF
C1510BA	単極 ON - ON
C1520BA	単極 ON -OFF- ON

スイッチベース部ならびに操作部はつや消し黒が標準品です。

## ●防滴構造概略図

(IP54程度)



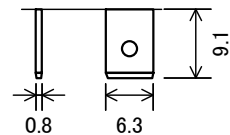
図はC1500BA

## ●仕様

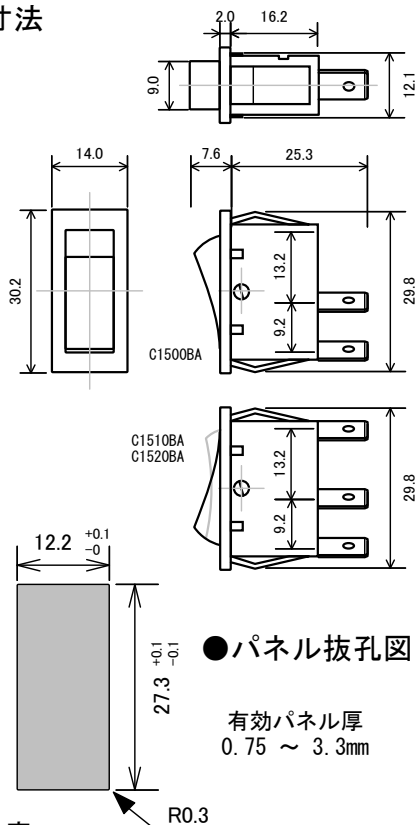
UL/CSA定格	16A Non Ind 250Vac C1500BA/1510BA: 250Vac 1hp, 125Vac 1/2hp C1520BA: 250Vac 1/2hp, 125Vac 1/4hp
ヨーロッパ定格	16 (4) A 250Vac T125 (C1500BA以外はμギヤップ)
耐電圧	1500Vac 1分間 (開放端子間)
絶縁抵抗	100MΩ以上 (500Vdc)
電氣的寿命	10,000回
使用温度範囲	-20 ~ +85℃

## ●端子形状

タブ端子 #250

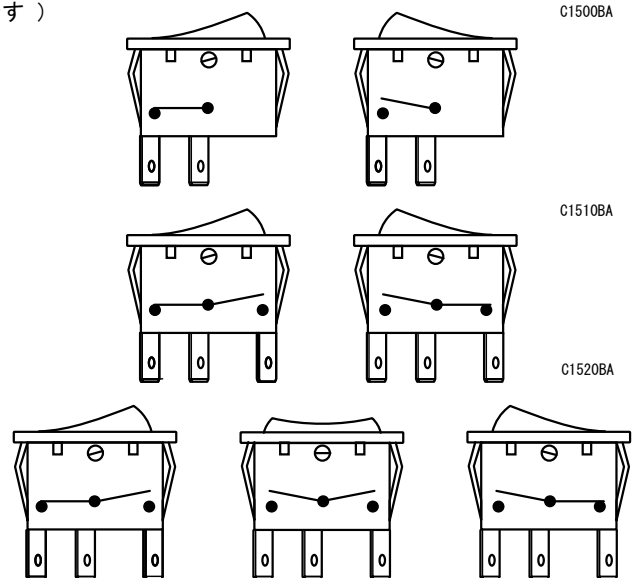


## ●寸法



(寸法単位はすべてmm表示です)

## ●操作部位置と回路



## ●海外安全規格

米国 UL	カナダ CSA	ヨーロッパ共通規格 ENEC

## ●注意

1. 本スイッチは一般機器用です。  
医療用、船舶・航空機用、原子力関連、宇宙開発関連、防災、防犯などの特殊用途でのご利用には不適です。
2. 端子にリード線をはんだ付けするとはんだ熱によりベース部が変形して機能障害の原因となることがあります。
3. パネル穴はスイッチを差し込む方向と同じ方向で開けてください。
4. カタログ内容は予告なく変更することがあります。

# 英国アーコ(Arcoelectric)社C1300VA 20A単極ロツカースイッチ

## 150Aのハイインラッシュ電流に対応

### ●特長

1. 耐インラッシュ電流対応のポジティブブレーク機構が採用されています。
2. 樹脂フレームを採用で、強化絶縁構造となっています。
3. はんだ付け不要のタブ端子#250です。環境負荷を軽減できます。
4. 海外安全規格、米国UL, カナダCSA, 欧州ENECに登録されています。
5. 欧州環境規制RoHSに対応しています。
6. 旧フジソクHL116A-2に互換



### ●品名と特性

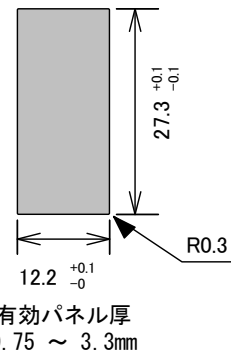
品名	スイッチ特性
C1300VA	単極 ON - OFF

スイッチベース部ならびに操作部はつや消し黒が標準品です。

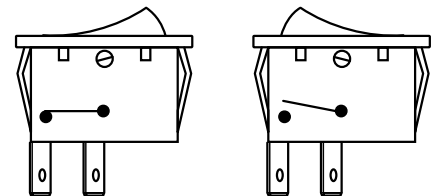
### ●仕様

UL/CSA定格	20A 250Vac 1hp, 1/2hp 125Vac
ヨーロッパ定格	16(6)A 250Vac T125 標準キャップ (3mm)
耐ハイインラッシュ電流	ピーク150A 250Vac 2.5msec間
耐電圧	1500Vac 1分間 (開放端子間)
絶縁抵抗	100MΩ以上 (500Vdc)
電氣的寿命	50,000回
使用温度範囲	-20 ~ +125°C

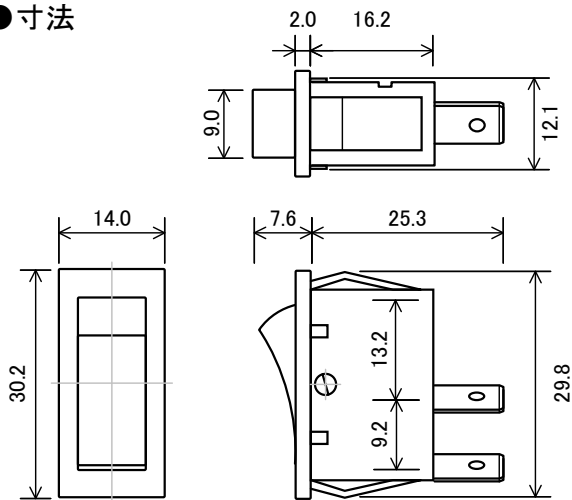
### ●パネル抜孔図



### ●操作部位置と回路



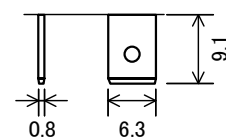
### ●寸法



(寸法単位はすべて mm表示です)

### ●端子形状

タブ端子 #250



### ●オプション

IP65防塵・防噴流用キャップとベゼル  
(最大有効パネル厚: 2.3mm)



### ●海外安全規格

米国 UL	カナダ CSA	ヨーロッパ共通規格 ENEC

### ●注意

1. 本スイッチは一般機器用です。  
医療用、船舶・航空機用、原子力関連、宇宙開発関連、防災、防犯などの特殊用途でのご利用には不適です。
2. 本スイッチは開放型です。次の環境下では不適です。  
腐食性雰囲気、引火性雰囲気、高温多湿、水のかかる所、塵埃の多い所
3. 端子にリード線をはんだ付けするとはんだ熱によりベース部が変形して機能障害の原因となることがあります。
4. パネル穴はスイッチを差し込む方向と同じ方向で開けてください。
5. カタログ内容は予告なく変更することがあります。

# 英国アーコ(Arcoelectric)社H8500VB 単極小型ロッカースイッチ

## 小型でも定格15A 250Vac

### ●特長

1. 樹脂フレームを採用で、強化絶縁構造となっています。
2. はんだ付け不要のタブ端子#187です。環境負荷を軽減します。
3. 海外安全規格、米国UL、カナダCSA、欧州ENECに登録されています。
4. 欧州環境規制RoHSに対応しています。

### ●品名と特性

品名	スイッチ特性
H8500VB	単極 ON - OFF
H8500VBCL076	単極 ON - OFF / -○白マーク付

スイッチベース部ならびに操作部は黒が標準品です。

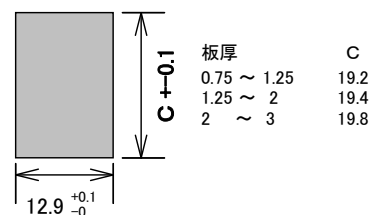


H8500VBCL076

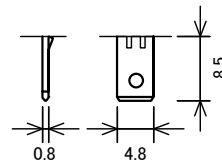
### ●仕様

UL/CSA定格	15A Non Ind 250Vac, 14A Ind 250Vac, 10A 277Vac 250Vac 1/2hp, 125Vac 1/4hp
ヨーロッパ定格	10(6)A 250Vac T125, 6(4)a 250Vac T125 5E4 標準キ ャ ッ プ (3mm)
耐ハイインパルス電流	ピーク85A 250Vac 2.5msec間
耐電圧	1000Vac 1分間 (端子間)
絶縁抵抗	50MΩ以上 (500Vdc)
電氣的寿命	6(4)A 250Vacで50,000回、他定格で10,000回
使用温度範囲	-20 ~ +125°C

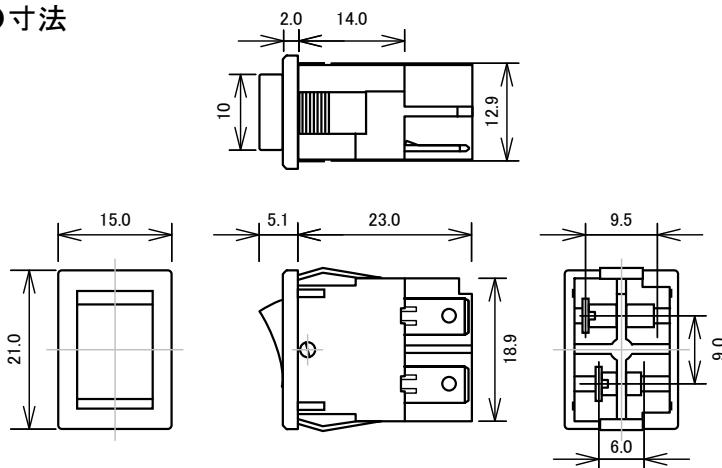
### ●パネル抜孔図



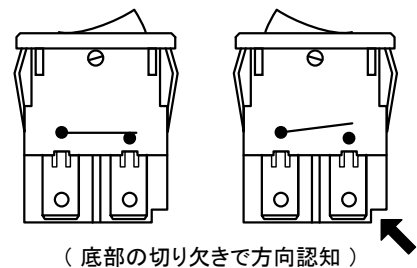
### ●端子形状 タブ端子 #187



### ●寸法



### ●操作部位置と回路



### ●海外安全規格

米国 UL	カナダ CSA	ヨーロッパ共通規格 ENEC

### ●オプション

IP65防塵・防噴流キャップL167  
(最大パネル厚 2.2mm)



### ●注意

1. 本スイッチは一般機器用です。  
医療用、船舶・航空機用、原子力関連、宇宙開発関連、防災、防犯などの特殊用途でのご利用には不適です。
2. 本スイッチは開放型です。次の環境下では不適です。  
腐食性雰囲気、引火性雰囲気、高温多湿、水のかかる所、塵埃の多い所
3. 端子にリード線をはんだ付けするとはんだ熱によりベース部が変形して機能障害の原因となることがあります。
4. パネル穴はスイッチを差し込む方向と同じ方向で開けてください。
5. カタログ内容は予告なく変更することがあります。

# 英国アーコ(Arcoelectric)社H8500XB ハイライト単極小型ロッカースイッチ

デザインで使える二色成形のハイライト部と-Oマーク  
小型でも定格15A 250Vac

## ●特長

1. 樹脂フレームを採用で、強化絶縁構造となっています。
2. はんだ付け不要のタブ端子#187です。環境負荷を軽減します。
3. 海外安全規格、米国UL、カナダCSA、欧州ENECに登録されています。
4. 欧州環境規制RoHSに対応しています。
5. 二色成形の-Oマークは消えません。

## ●スイッチ特性：[ 単極 ON - OFF ]

## ●品名と色の関係

スイッチベース部ならびに操作部はつや消し黒が標準品です。同色-Oマークも標準です。

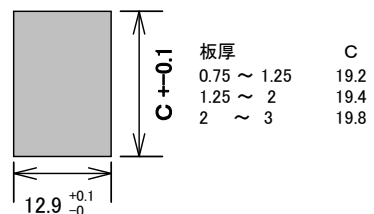
品名	ハイライト色
H8500XB-W	白と-O
H8500XB-G	緑と-O
H8500XB-B	青と-O
H8500XB-P	明赤と-O



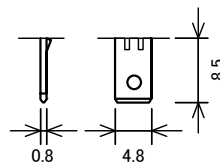
## ●仕様

UL/CSA定格	15A Non Ind 250Vac, 14A Ind 250Vac, 10A 277Vac 250Vac 1/2hp, 125Vac 1/4hp
ヨーロッパ定格	10(6)A 250Vac T125, 6(4)a 250Vac T125 5E4 標準キ ャ ッ プ (3mm)
耐ハイインパルス電流	ピーク85A 250Vac 2.5msec間
耐電圧	1000Vac 1分間 (端子間)
絶縁抵抗	50MΩ以上 (500Vdc)
電氣的寿命	6(4)A 250Vacで50,000回、他定格で10,000回
使用温度範囲	-20 ~ +125°C

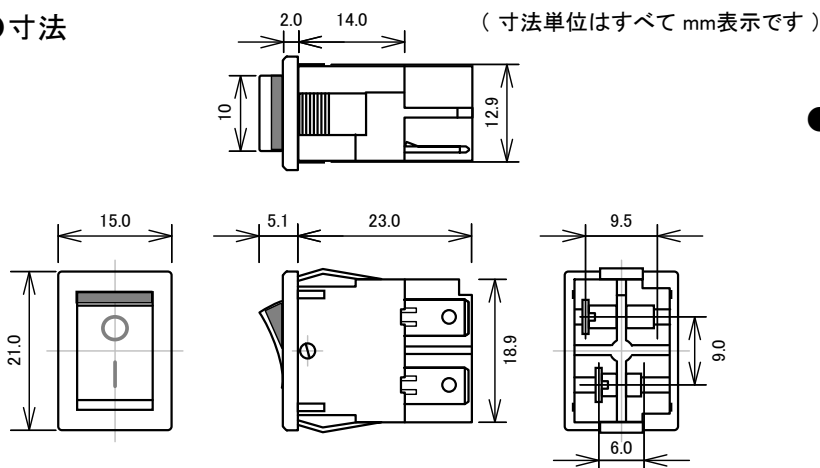
## ●パネル抜孔図



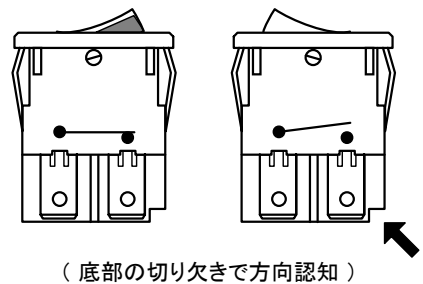
## ●端子形状 タブ端子 #187



## ●寸法



## ●操作部位置と回路



## ●海外安全規格

米国 UL	カナダ CSA	ヨーロッパ共通規格 ENEC

## ●オプション

IP65防塵・防噴流キャップL167  
(最大パネル厚 2.2mm)



## ●注意

1. 本スイッチは一般機器用です。医療用、船舶・航空機用、原子力関連、宇宙開発関連、防災、防犯などの特殊用途でのご利用には不適です。
2. 本スイッチは開放型です。次の環境下では不適です。  
腐食性雰囲気、引火性雰囲気、高温多湿、水のかかる所、塵埃の多い所
3. 端子にリード線をはんだ付けするとはんだ熱によりベース部が変形して機能障害の原因となることがあります。
4. パネル穴はスイッチを差し込む方向と同じ方向で開けてください。
5. カタログ内容は予告なく変更することがあります。

# 英国アーコ(Arcolectric)社T8800VA 超薄型の単極ロッカースイッチ

## 大容量15A

### ●特長

1. 小型で超薄型
2. 樹脂フレームを採用で、強化絶縁構造となっています
3. 省スペースにこだわる、はんだ端子
4. 海外安全規格、米国UL, カナダCSA, 欧州ENECに登録されています
5. 欧州環境規制RoHSに対応しています

### ●品名と特性

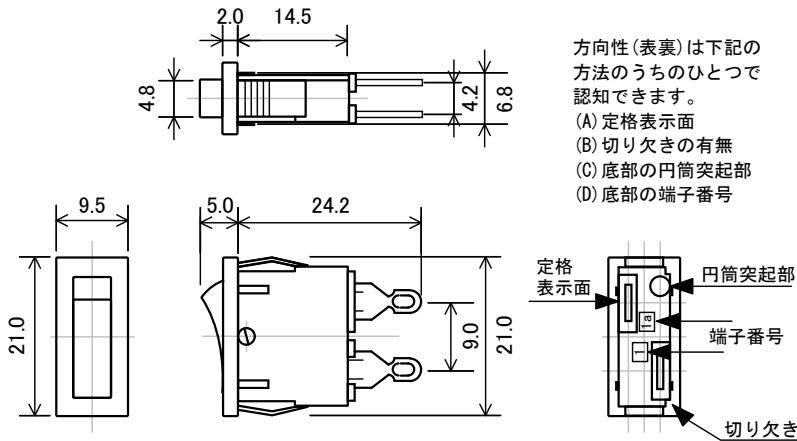
品名	スイッチ特性	端子形状	操作部マーク
T8800VA	単極 ON - OFF	はんだ端子	なし
T8800VA-1	単極 ON - OFF	はんだ端子	白字○

スイッチベース部ならびに操作部はつや消し黒が標準品です

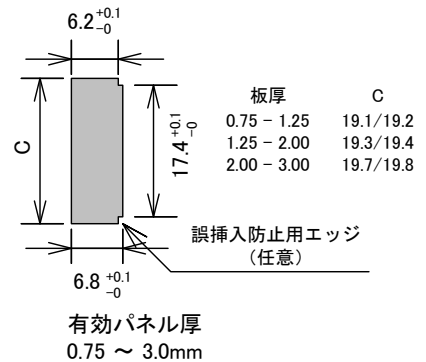
### ●仕様

UL/CSA定格	15A 250Vac, 1/2hp 125Vac
ヨーロッパ定格	10(6)A 250Vac T100 標準ギャップ (3mm)
耐ハイインパルス電流	ピーク50A ( EN60065:1998 )
耐電圧	1000Vac 1分間 (開放端子間)
絶縁抵抗	20MΩ以上 (500Vdc)
電氣的寿命	10,000回
使用温度範囲	-20 ~ +125℃

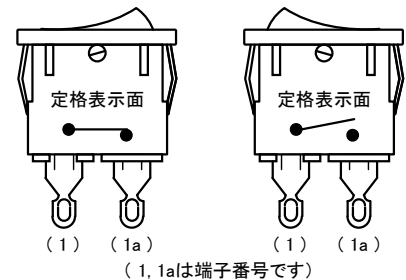
### ●寸法



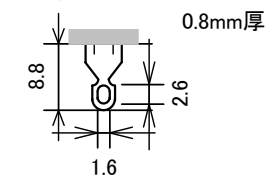
### ●パネル抜孔図



### ●操作部位置と回路



### ●端子形状 はんだ端子



### ○薄さ比較



### ●海外安全規格

米国 UL	カナダ CSA	ヨーロッパ共通規格 ENEC

### ●注意

1. 本スイッチは一般機器用です。  
医療用、船舶・航空機用、原子力関連、宇宙開発関連、防災、防犯などの特殊用途でのご利用には不適です。
2. 本スイッチは開放型です。次の環境下では不適です。  
腐食性雰囲気、引火性雰囲気、高温多湿、水のかかる所、塵埃の多い所
3. パネル穴はスイッチを差し込む方向と同じ方向で開けてください。
4. カタログ内容は予告なく変更することがあります。

# 英国アーコ(Arcoelectric)社C1550VA 2極ロツカースイッチ

## 定格 16A, 250Vac / センターオフあります

### ●特長

1. 樹脂フレームを採用で、強化絶縁構造となっています
2. 端子はタブ端子#250で、はんだ付けよりも環境に負荷がかかりません
3. 海外安全規格、米国UL, カナダCSA, 欧州ENECに登録されています
4. 欧州環境規制RoHSに対応しています
5. 旧フジソクHL215.../HL216...ロツカースイッチに特性互換、パネル穴互換、定格互換



写真はC1570VA-1

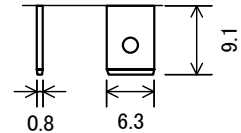
### ●品名と特性の関係

(ON)はモメンタリー動作です

品名	スイッチ特性	品名	スイッチ特性
C1550VA	2極 ON - OFF	C1570VA	2極 ON -OFF- ON
C1551VA	2極 (ON) - OFF	C1561VA	2極 (ON) - ON
C1560VA	2極 ON - ON	C1572VA	2極 (ON)-OFF-(ON)

スイッチベース部ならびに操作部はつや消し黒が標準品です。

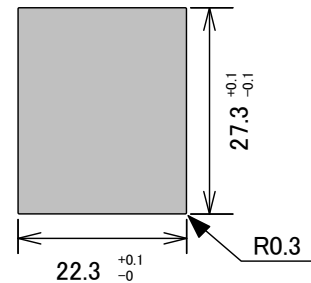
### ●端子形状 タブ端子 #250



### ●仕様

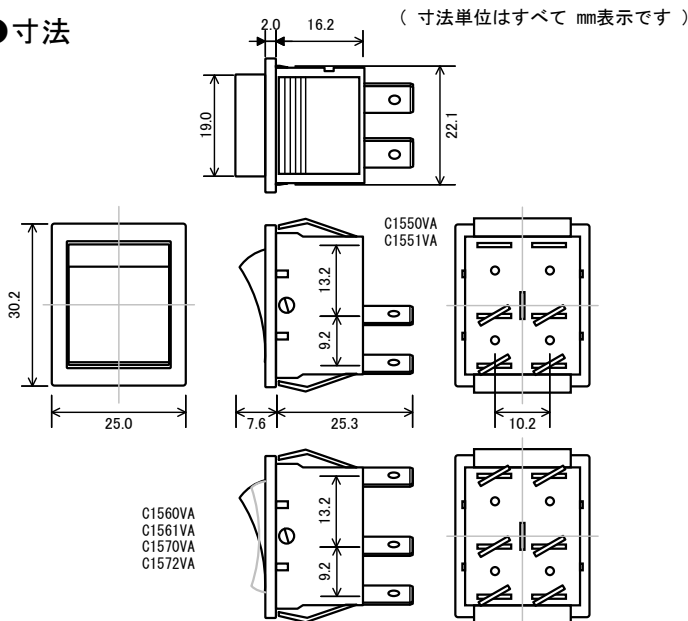
UL/CSA定格	16A Non Ind 250Vac C1550/1551/1560/1561: 250Vac 1hp, 125Vac 1/2hp C1570/C1572: 250Vac 1/2hp, 125Vac 1/4hp
ヨーロッパ定格	16(4)A 250Vac T125 (C1550VA/C1551VA以外はμギヤップ)
耐電圧	AC1500V 1分間 (開放端子間)
絶縁抵抗	100MΩ以上 (DC500V)
電氣的寿命	10,000回
使用温度範囲	-20 ~ +85°C

### ●パネル抜孔図

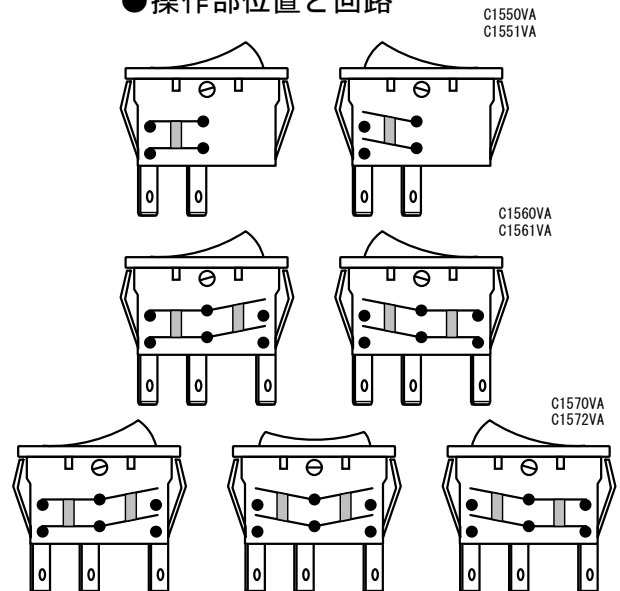


有効パネル厚 0.75 ~ 3.3mm

### ●寸法



### ●操作部位置と回路



### ●海外安全規格

米国 UL	カナダ CSA	ヨーロッパ共通規格 ENEC

### ●オプション

IP65防塵・防噴流用  
キャップとベゼル  
(最大有効パネル厚  
2.3mm)



### ●注意

1. 本スイッチは一般機器用です。  
医療用、船舶・航空機用、原子力関連、宇宙開発関連、防災、防犯などの特殊用途でのご利用には不適です。
2. 本スイッチは開放型です。次の環境下では不適です。  
腐食性雰囲気、引火性雰囲気、高温多湿、水のかかる所、塵埃の多い所
3. 端子にリード線をはんだ付けするとはんだ熱によりベース部が変形して機能障害の原因となることがあります。
4. パネル穴はスイッチを差し込む方向と同じ方向で開けてください。パネル裏面の穴まわりにはヤスリをかけない、塗装しないでください。
5. パネル抜孔図はPDFファイル印刷時に等倍印刷(拡大縮小:なし)を指定すれば実寸図となります。切り取ってお使いいただけます。
6. カタログ内容は予告なく変更することがあります。

# 英国アーコ(Arcoelectric)社C1550XA ハイライト2極ロッカースイッチ

## 照光式を置き換えてランプ切れの心配なし

### ●特長

1. 樹脂フレームを採用で、強化絶縁構造となっています。
2. 端子はタブ端子#250で、はんだ付けよりも環境に負荷がかかりません。
3. 海外安全規格、米国UL, カナダCSA, 欧州ENECに登録されています。
4. 欧州環境規制RoHSに対応しています。
5. 旧フジソクHL(N)215/HL(N)216ロッカースイッチにパネル穴互換



### ●スイッチ特性：[ 2極 ON - OFF ]

### ●品名と色の関係

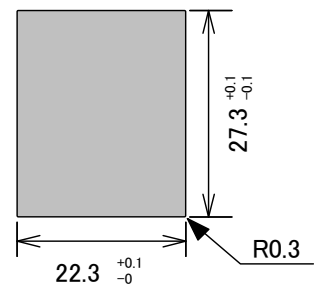
スイッチベース部ならびに操作部はつや消し黒が標準品です。

品名	ハイライト色
C1550XA-R	赤
C1550XA-P	明赤
C1550XA-G	緑
C1550XA-W	白
C1550XA-B	青

### ●仕様

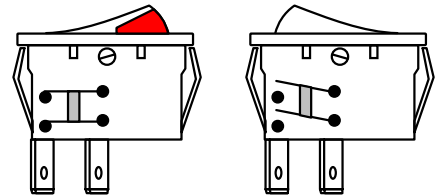
UL/CSA定格	16A Non Ind 250Vac 250Vac 1hp, 125Vac 1/2hp
ヨーロッパ定格	16(4)A 250Vac T125 標準キヤップ (3mm)
耐電圧	AC1500V 1分間 (開放端子間)
絶縁抵抗	100MΩ以上 (DC500V)
電氣的寿命	10,000回
使用温度範囲	-20 ~ +85°C

### ●パネル抜孔図

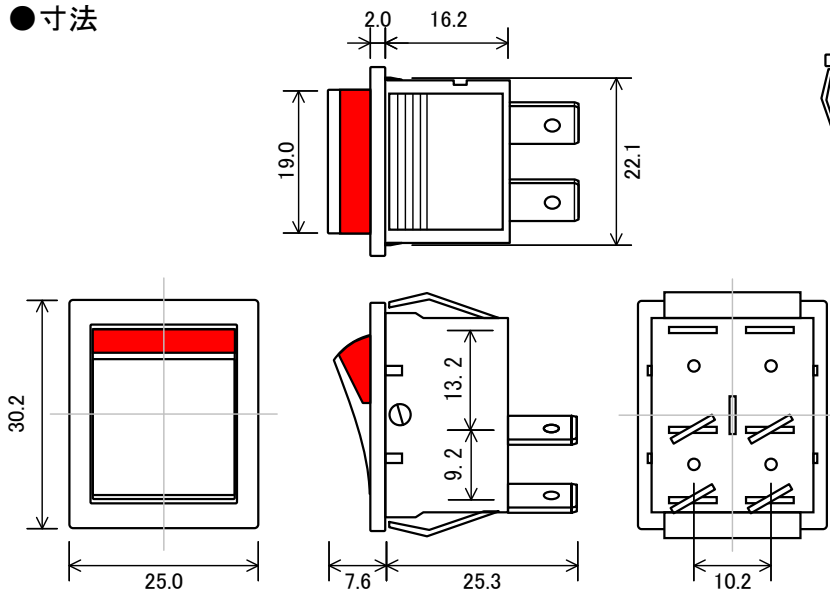


有効パネル厚 0.75 ~ 3.3mm

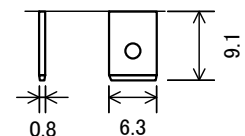
### ●操作部位置と回路



### ●寸法



### ●端子形状 タブ端子 #250



### ●オプション

IP65防塵・防噴流用キャップとベゼル  
(最大有効パネル厚: 2.3mm)



### ●海外安全規格

(寸法単位はすべて mm表示です)

		
米国 UL	カナダ CSA	ヨーロッパ共通規格 ENEC

### ●注意

1. 本スイッチは一般機器用です。  
医療用、船舶・航空機用、原子力関連、宇宙開発関連、防災、防犯などの特殊用途でのご利用には不適です。
2. 本スイッチは開放型です。次の環境下では不適です。  
腐食性雰囲気、引火性雰囲気、高温多湿、水のかかる所、塵埃の多い所
3. 端子にリード線をはんだ付けするとはんだ熱によりベース部が変形して機能障害の原因となることがあります。
4. パネル穴はスイッチを差し込む方向と同じ方向で開けてください。
5. カタログ内容は予告なく変更することがあります。

# 英国アーコ(Arcoelectric)社C1350VA 20A 2極ロツカースイッチ

## 150Aのハイインラッシュ電流に対応

### ●特長

1. 耐インラッシュ電流対応のポジティブブレイク機構が採用されています。
2. 樹脂フレームを採用で、強化絶縁構造となっています。
3. はんだ付け不要のタブ端子#250です。環境負荷を軽減できます。
4. 海外安全規格、米国UL, カナダCSA, 欧州ENECに登録されています。
5. 欧州環境規制RoHSに対応しています。
6. 旧フジソクHL216A-2/-3ロツカースイッチにパネル穴互換、定格互換

### ●品名と特性

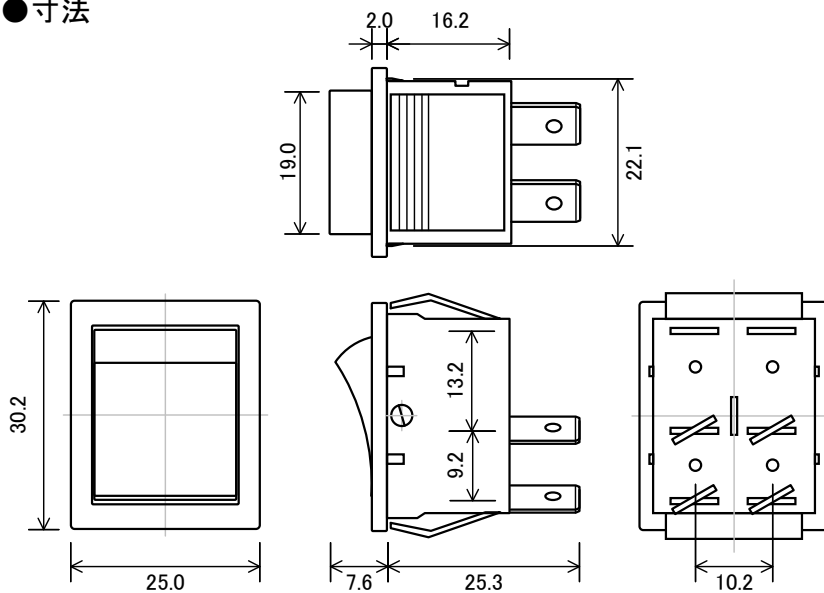
品名	スイッチ特性	操作部色
C1350VA	2極 ON - OFF	つや消し黒
C1350VA-1	2極 ON - OFF	つや消し赤

スイッチベース部はつや消し黒が標準品です。

### ●仕様

UL/CSA定格	20A AC250V 1hp, 1/2hp AC125VAC
ヨーロッパ定格	16(4)A 250VAC T85 標準キヤップ(3mm)
耐ハイインラッシュ電流	ピーク150A AC250V 2.5msec間
耐電圧	AC1500V 1分間 (端子間)
絶縁抵抗	100MΩ以上 (DC500V)
電氣的寿命	10,000回 (50,000回 16(6)A仕様は特注可)
使用温度範囲	-20 ~ +85°C

### ●寸法



(寸法単位はすべて mm表示です)

### ●海外安全規格

		
米国 UL	カナダ CSA	ヨーロッパ共通規格 ENEC

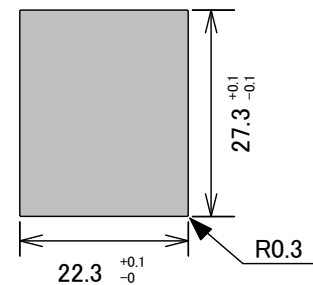
### ●注意

1. 本スイッチは一般機器用です。  
医療用、船舶・航空機用、原子力関連、宇宙開発関連、防災、防犯などの特殊用途でのご利用には不適です。
2. 本スイッチは開放型です。次の環境下では不適です。  
腐食性雰囲気、引火性雰囲気、高温多湿、水のかかる所、塵埃の多い所
3. 端子にリード線をはんだ付けするとはんだ熱によりベース部が変形して機能障害の原因となることがあります。
4. パネル穴はスイッチを差し込む方向と同じ方向で開けてください。
5. カタログ内容は予告なく変更することがあります。



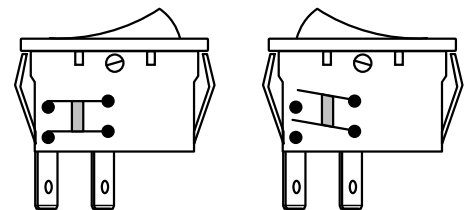
写真はC1350VA-1

### ●パネル抜孔図

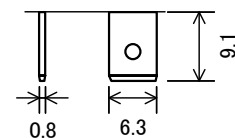


有効パネル厚 0.75 ~ 3.3mm

### ●操作部位置と回路



### ●端子形状 タブ端子 #250



### ●オプション

IP65防塵・防噴流用キャップとベゼル  
(最大有効パネル厚: 2.3mm)



# 英国アーコ(Arcoelectric)社C1350AL 20A 2極ロツカースイッチ

## 150Aのハイインラッシュ電流に対応(ロングボディ形)

### ●特長

1. 耐インラッシュ電流対応のポジティブブレイク機構が採用されています。
2. 樹脂フレーム採用で、強化絶縁構造となっています。
3. はんだ付け不要のタブ端子#250です。環境負荷を軽減できます。
4. 海外安全規格、米国UL, カナダCSA, 欧州ENECに登録されています。
5. 欧州環境規制RoHSに対応しています。
6. 当社A8Aロツカースイッチにパネル穴寸法互換



C1350AL-1

### ●品名と特性

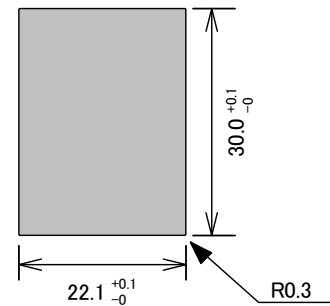
品名	スイッチ特性	操作部表示
C1350AL	2極 ON - OFF	なし
C1350AL-1 (AAF)	2極 ON - OFF	白字 - ○

スイッチベース部ならびに操作部はつや消し黒が標準品です。

### ●仕様

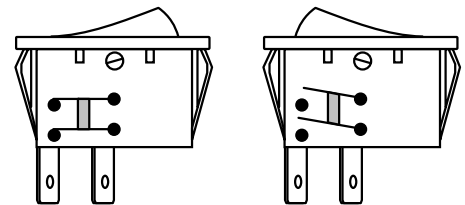
UL/CSA定格	20A AC250V 1hp, 1/2hp AC125VAC
ヨーロッパ定格	16(4)A 250VAC T85 標準キヤップ (3mm)
耐ハイインラッシュ電流	ピーク150A AC250V 2.5msec間
耐電圧	AC1500V 1分間 (開放端子間)
絶縁抵抗	100MΩ以上 (DC500V)
電氣的寿命	10,000回 (50,000回 16(6)A仕様は特注可)
使用温度範囲	-20 ~ +85°C

### ●パネル抜孔図

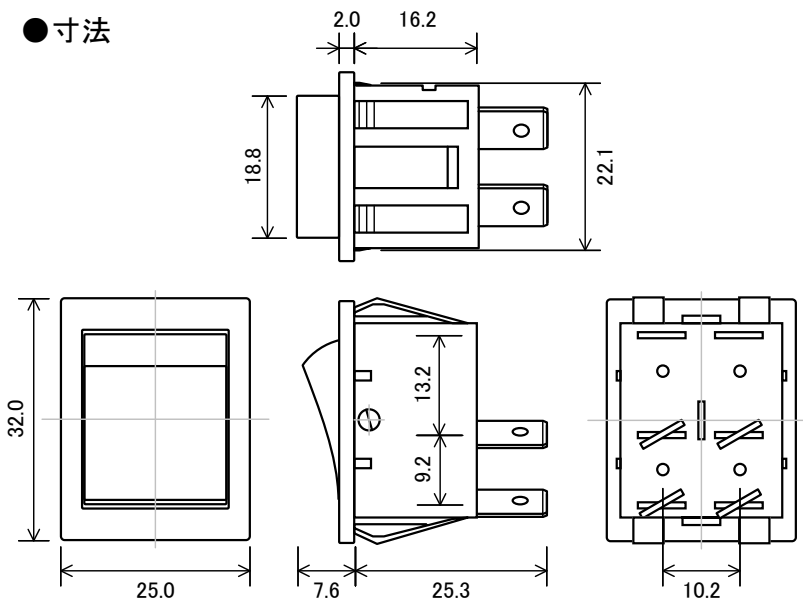


有効パネル厚  
0.75 ~ 2.5mm

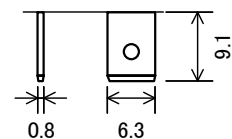
### ●操作部位置と回路



### ●寸法



### ●端子形状 タブ端子 #250



### ●オプション

IP65防塵・防噴流用キャップとベゼル  
(最大有効パネル厚: 1.5mm)



### ●海外安全規格

(寸法単位はすべて mm表示です)

		
米国 UL	カナダ CSA	ヨーロッパ共通規格 ENEC

### ●注意

1. 本スイッチは一般機器用です。  
医療用、船舶・航空機用、原子力関連、宇宙開発関連、防災、防犯などの特殊用途でのご利用には不適です。
2. 本スイッチは開放型です。次の環境下では不適です。  
腐食性雰囲気、引火性雰囲気、高温多湿、水のかかる所、塵埃の多い所
3. 端子にリード線をはんだ付けするとはんだ熱によりベース部が変形して機能障害の原因となることがあります。
4. パネル穴はスイッチを差し込む方向と同じ方向で開けてください。
5. カタログ内容は予告なく変更することがあります。

# 英国アーコ(Arcoelectric)社H8550VB 2極小型ロッカースイッチ

## 小型でも定格15A 250Vac

### ●特長

1. 樹脂フレームを採用で、強化絶縁構造となっています。
2. はんだ付け不要のタブ端子#187です。環境負荷を軽減します。
3. 海外安全規格、米国UL、カナダCSA、欧州ENECに登録されています。
4. 欧州環境規制RoHSに対応しています。

### ●品名と特性

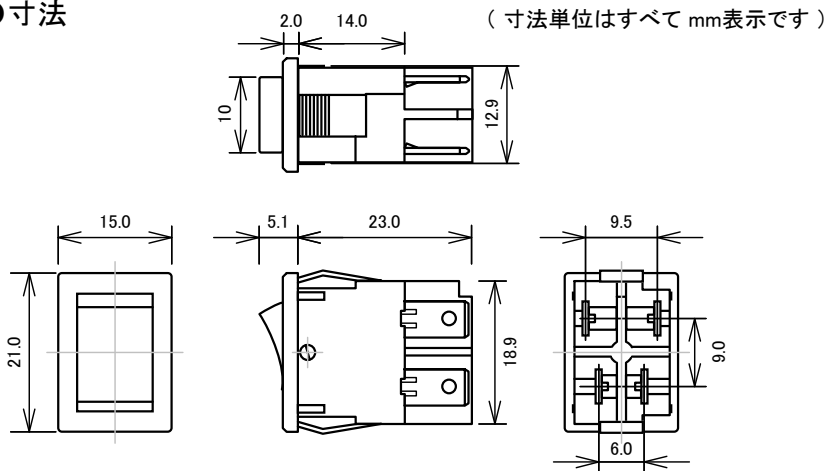
品名	スイッチ特性
H8550VB	2極 ON - OFF
H8550VBCL076	2極 ON - OFF / 一〇白マーク付 ( H8550VBACA )

スイッチベース部ならびに操作部は黒が標準品です。

### ●仕様

UL/CSA定格	15A Non Ind 250Vac, 14A Ind 250Vac, 10A 277Vac 250Vac 1/2hp, 125Vac 1/4hp
ヨーロッパ定格	10(6)A 250Vac T125, 6(4)a 250Vac T125 5E4 標準キ ャ ッ プ (3mm)
耐ハイインパルス電流	ピーク85A 250Vac 2.5msec間
耐電圧	1000Vac 1分間 (端子間)
絶縁抵抗	50MΩ以上 (500Vdc)
電氣的寿命	6(4)A 250Vacで50,000回、他定格で10,000回
使用温度範囲	-20 ~ +125°C

### ●寸法



### ●海外安全規格

		
米国 UL	カナダ CSA	ヨーロッパ共通規格 ENEC

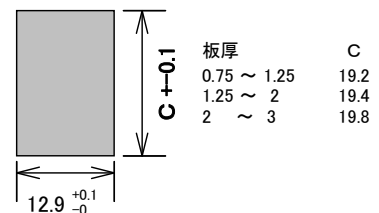
### ●注意

1. 本スイッチは一般機器用です。  
医療用、船舶・航空機用、原子力関連、宇宙開発関連、防災、防犯などの特殊用途でのご利用には不適です。
2. 本スイッチは開放型です。次の環境下では不適です。  
腐食性雰囲気、引火性雰囲気、高温多湿、水のかかる所、塵埃の多い所
3. 端子にリード線をはんだ付けするとはんだ熱によりベース部が変形して機能障害の原因となることがあります。
4. パネル穴はスイッチを差し込む方向と同じ方向で開けてください。
5. カタログ内容は予告なく変更することがあります。

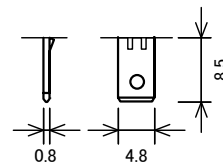


H8550VBCL076

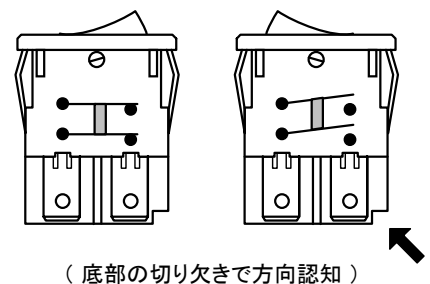
### ●パネル抜孔図



### ●端子形状 タブ端子 #187



### ●操作部位置と回路



### ●オプション

IP65防塵・防噴流キャップL167  
(最大パネル厚 2.2mm)



# 英国アーコ(Arcoelectric)社H8550XB ハイライト 2極小型ロッカースイッチ

デザインで使える二色成形のハイライト部とIOマーク  
小型でも定格 15A 250Vac

## ●特長

1. 樹脂フレームを採用で、強化絶縁構造となっています。
2. はんだ付け不要のタブ端子#187です。環境負荷を軽減します。
3. 海外安全規格、米国UL、カナダCSA、欧州ENECに登録されています。
4. 欧州環境規制RoHSに対応しています。
5. 二色成形の-Oマークは消えません。

## ●スイッチ特性：[ 2極 ON - OFF ]

## ●品名と色の関係

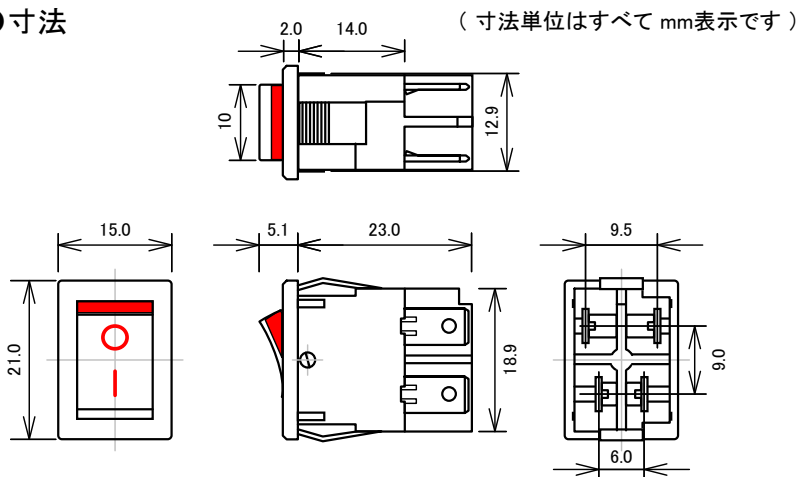
スイッチベース部ならびに  
操作部はつや消し黒が  
標準品です。  
同色-Oマークも標準です。

品名	ハイライト色
H8550XB-W	白と-O
H8550XB-G	緑と-O
H8550XB-B	青と-O
H8550XB-P	明赤と-O

## ●仕様

UL/CSA定格	15A Non Ind 250Vac, 14A Ind 250Vac, 10A 277Vac 250Vac 1/2hp, 125Vac 1/4hp
ヨーロッパ定格	10(6)A 250Vac T125, 6(4)a 250Vac T125 5E4 標準キ ャップ (3mm)
耐ハイインパルス電流	ピーク85A 250Vac 2.5msec間
耐電圧	1000Vac 1分間 (端子間)
絶縁抵抗	50MΩ以上 (500Vdc)
電氣的寿命	6(4)A 250Vacで50,000回、他定格で10,000回
使用温度範囲	-20 ~ +125°C

## ●寸法



## ●海外安全規格

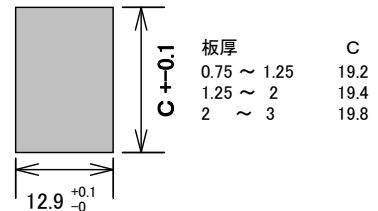
米国 UL	カナダ CSA	ヨーロッパ共通規格 ENEC

## ●注意

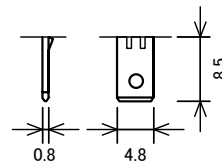
1. 本スイッチは一般機器用です。  
医療用、船舶・航空機用、原子力関連、宇宙開発関連、防災、防犯などの特殊用途でのご利用には不適です。
2. 本スイッチは開放型です。次の環境下では不適です。  
腐食性雰囲気、引火性雰囲気、高温多湿、水のかかる所、塵埃の多い所
3. 端子にリード線をはんだ付けするとはんだ熱によりベース部が変形して機能障害の原因となることがあります。
4. パネル穴はスイッチを差し込む方向と同じ方向で開けてください。
5. カタログ内容は予告なく変更することがあります。



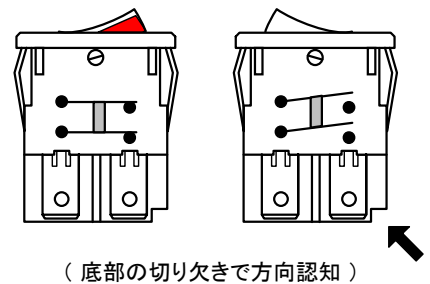
## ●パネル抜孔図



## ●端子形状 タブ端子 #187



## ●操作部位置と回路



## ●オプション

IP65防塵・防噴流キャップL167  
(最大パネル厚 2.2mm)



# 英国アーコ(Arcoelectric)社H8670VB 小型ロッカースイッチ2極センターオフ

## 適度なサイズと確実なクリック感、定格10A

### ●特長

1. 樹脂フレームを採用で、強化絶縁構造となっています。
2. はんだ付け不要のタブ端子#187です。環境負荷を軽減します。
3. 海外安全規格、米国UL、カナダCSA、欧州ENECに登録されています。
4. 欧州環境規制RoHSに対応しています。

### ●品名と特性

(スイッチベース部、ロッカー一部は共に黒のつや消し仕上げ)

品名	スイッチ特性	ロッカー上の表示
H8670VB	2極 ON - OFF - ON	なし
H8670VB-1	2極 ON - OFF - ON	—○— 白字マーク付

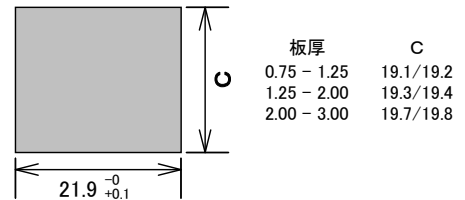


写真はH8670VB-1

### ●仕様

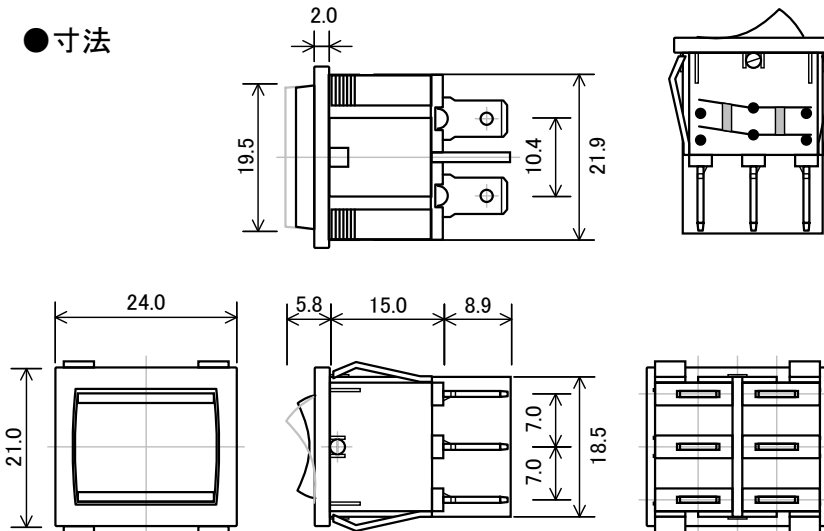
UL/CSA定格	10A 277Vac 1/2hp
ヨーロッパ定格	10(4)A 250Vac T90 μ
耐電圧	1000Vac 1分間 (開放端子間)
絶縁抵抗	20MΩ以上 (500Vdc)
電気の寿命	10,000回
使用温度範囲	-20 ~ +85℃

### ●パネル抜孔図



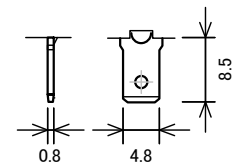
### ●操作部位置と回路

### ●寸法



(寸法単位はすべて mm表示です)

### ●端子形状 タブ端子 #187



### ●海外安全規格

米国 UL	カナダ CSA	ヨーロッパ共通規格 ENEC

### ●オプション

IP65防塵・防噴流用キャップL180  
(最大有効パネル厚: 2.2mm)



### ●注意

1. 本スイッチは一般機器用です。  
医療用、船舶・航空機用、原子力関連、宇宙開発関連、防災、防犯などの特殊用途でのご利用には不適です。
2. 本スイッチは開放型です。次の環境下では不適です。  
腐食性雰囲気、引火性雰囲気、高温多湿、水のかかる所、塵埃の多い所
3. 端子にリード線をはんだ付けするとはんだ熱によりベース部が変形して機能障害の原因となることがあります。
4. パネル穴はスイッチを差し込む方向と同じ方向で開けてください。
5. カタログ内容は予告なく変更することがあります。

# 英国アーコ(Arcoelectric)社 丸形2極ロッカースイッチ

## R13-244A-AAA, 定格16A

### ●特長

1. 樹脂フレームを採用で、強化絶縁構造となっています。
2. はんだ付け不要のタブ端子#187です。環境負荷を軽減します。
3. 海外安全規格、米国UL、カナダCSA、欧州ENECに登録されています。
4. 欧州環境規制RoHSに対応しています。



### ●品名と特性

(スイッチベース部、ロッカー部は共に黒のつや消し仕上げ)

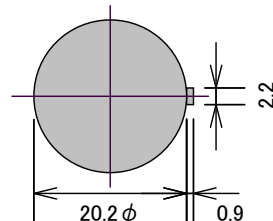
品名	スイッチ特性	ロッカー上の表示
R13-244A-AAA	2極 ON - OFF	—○ 白字

### ●仕様

UL/CSA定格	16A 125Vac, 10A 250Vac, 10A 28Vdc
ヨーロッパ定格	10(4)A 250Vac T85 標準キヤップ3mm
耐電圧	1500Vac 1分間 (開放端子間)
絶縁抵抗	20MΩ以上 (500Vdc)
電氣的寿命	10,000回
使用温度範囲	-20 ~ +85°C

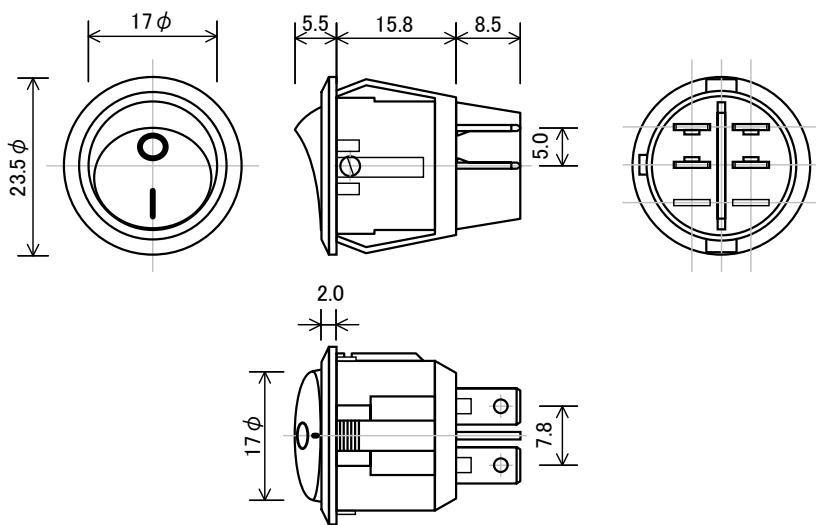
### ●パネル抜孔図

有効パネル厚 3.0mm



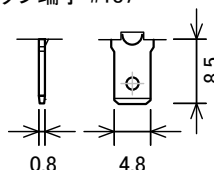
### ●寸法

(寸法単位はすべて mm表示です)

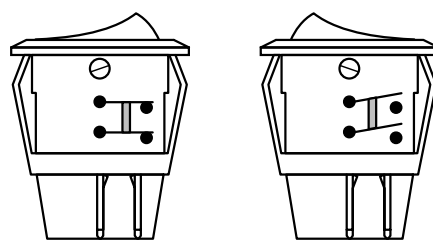


### ●端子形状

タブ端子 #187



### ●操作部位置と回路



### ●海外安全規格

		
米国 UL	カナダ CSA	ヨーロッパ共通規格 ENEC

### ●オプション

防塵・防滴  
キャップL188  
(最大パネル厚  
2.4mm)



### ●注意

1. 本スイッチは一般機器用です。  
医療用、船舶・航空機用、原子力関連、宇宙開発関連、防災、防犯などの特殊用途でのご利用には不適です。
2. 本スイッチは開放型です。次の環境下では不適です。  
腐食性雰囲気、引火性雰囲気、高温多湿、水のかかる所、塵埃の多い所
3. 端子にリード線をはんだ付けするとはんだ熱によりベース部が変形して機能障害の原因となることがあります。
4. パネル穴はスイッチを差し込む方向と同じ方向で開けてください。
5. カタログ内容は予告なく変更することがあります。

# 英国アーコ(Arcoelectric)社C5508AA 照光式単極ロッカースイッチ

## 照光式ロッカースイッチの定番 16A 250Vac

### ●特長

1. 樹脂フレームを採用で、強化絶縁構造となっています。
2. はんだ付け不要のタブ端子#250です。環境負荷を軽減できます。
3. 海外安全規格、米国UL、カナダCSA、欧州ENECに登録されています。
4. 欧州環境規制RoHSに対応しています。
5. 旧フジソクHLN115A.../HLN116A...に特性互換、パネル穴互換、定格互換



### ●品名と特性、色の関係

(スイッチベース部は黒のつや消し仕上げ、ロッカー部は透過色つや消し仕上げです)

品名	スイッチ特性	ロッカー色	ランプ
C5508AA-A1	単極 ON - OFF	アンバー (橙)	110Vacネオン球
C5508AA-A2	単極 ON - OFF	アンバー (橙)	220/230Vacネオン球
C5508AA-R1	単極 ON - OFF	レッド (赤)	110Vacネオン球
C5508AA-R2	単極 ON - OFF	レッド (赤)	220/230Vacネオン球
C5508AA-W1	単極 ON - OFF	クリア (白) *	110Vacネオン球
C5508AA-W2	単極 ON - OFF	クリア (白) *	220/230Vacネオン球



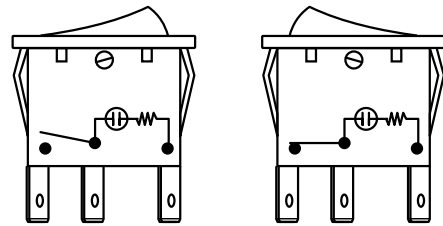
\*ロッカーは白色半透明で光はネオン色 (橙色) となります

### ●仕様

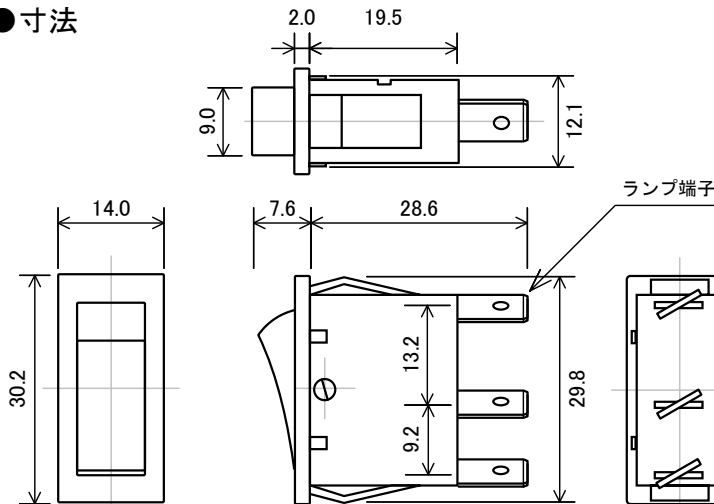
UL/CSA定格	15A 250Vac, 250Vac 1hp, 125Vac 1/2hp
ヨーロッパ定格	16(4)A 250Vac T85 μ
耐電圧	1500Vac 1分間 (開放端子間)
絶縁抵抗	100MΩ以上 (500Vdc)
電氣的寿命	10,000回
使用温度範囲	-20 ~ +85°C
ランプ寿命	20,000時間以上

### ●操作部位置と回路

(同社のC1500やC1553とは逆の構造です)



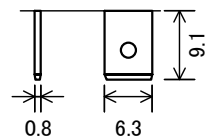
### ●寸法



(寸法単位はすべて mm表示です)

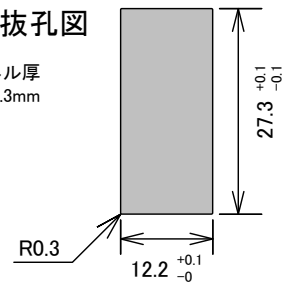
### ●端子形状

タブ端子 #250



### ●パネル抜孔図

有効パネル厚  
0.75 ~ 3.3mm



### ●オプション

IP65防塵・防噴流用キャップとベゼル  
(最大有効パネル厚: 2.3mm)



### ●海外安全規格

米国 UL	カナダ CSA	ヨーロッパ共通規格 ENEC

### ●注意

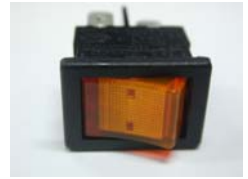
1. 本スイッチは一般機器用です。  
医療用、船舶・航空機用、原子力関連、宇宙開発関連、防災、防犯などの特殊用途でのご利用には不適です。
2. 本スイッチは開放型です。次の環境下では不適です。  
腐食性雰囲気、引火性雰囲気、高温多湿、水のかかる所、塵埃の多い所
3. 端子にリード線をはんだ付けするとはんだ熱によりベース部が変形して機能障害の原因となることがあります。
4. パネル穴はスイッチを差し込む方向と同じ方向で開けてください。
5. カタログ内容は予告なく変更することがあります。

# 英国アーコ(Arcoelectric)社H8503VB 照光式単極小型ロッカースイッチ

## 小型でも定格15A 250Vac

### ●特長

- 樹脂フレームを採用で、強化絶縁構造となっています。
- はんだ付け不要のタブ端子#187です。環境負荷を軽減します。
- 海外安全規格、米国UL、カナダCSA、欧州ENECに登録されています。
- 欧州環境規制RoHSに対応しています。
- 旧フジソクHLN108Aにパネル穴互換



### ●品名と特性、色の関係

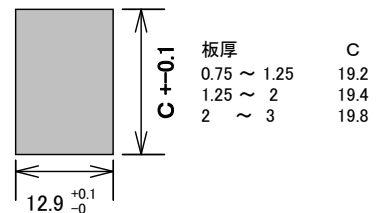
(スイッチベース部は黒のつや消し仕上げ、  
ロッカー部は透過色つや消し仕上げです)

品名	スイッチ特性	ベース色	ロッカー色	ランプ
H8503VB-A1	単極 ON - OFF	黒	アンバー (橙)	110Vacネオン球
H8503VB-A2	単極 ON - OFF	黒	アンバー (橙)	220/230Vacネオン球
H8503VB-R1	単極 ON - OFF	黒	レッド (赤)	110Vacネオン球
H8503VB-R2	単極 ON - OFF	黒	レッド (赤)	220/230Vacネオン球
H8503VB-G1	単極 ON - OFF	黒	グリーン (緑)	110Vac蛍光管
H8503VB-G2	単極 ON - OFF	黒	グリーン (緑)	220/230Vac蛍光管

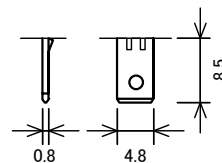
### ●仕様

UL/CSA定格	15A Non Ind 250Vac, 14A Ind 250Vac, 10A 277Vac 250Vac 1/2hp, 125Vac 1/4hp
ヨーロッパ定格	10(6)A 250Vac T100 標準キップ (3mm)
耐ハイインパルス電流	ピーク85A 250Vac 2.5msec間
耐電圧	1000Vac 1分間 (端子間)
絶縁抵抗	50MΩ以上 (500Vdc)
電氣的寿命	10,000回
使用温度範囲	-20 ~ +100°C
ランプ寿命	ネオン球25,000時間、蛍光管20,000時間

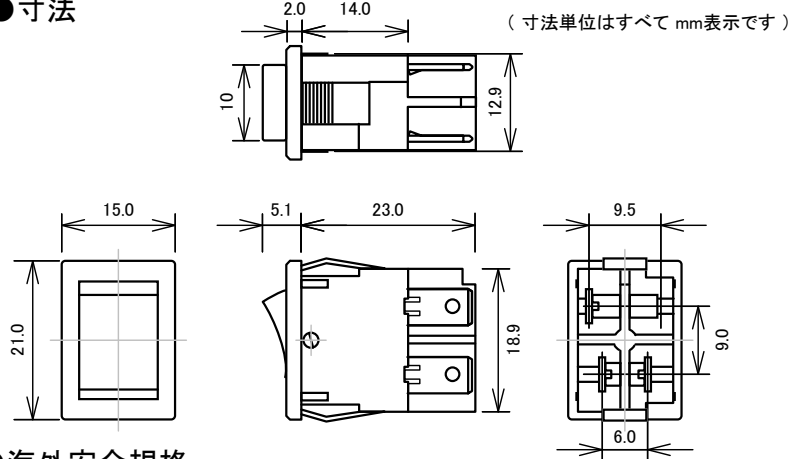
### ●パネル抜孔図



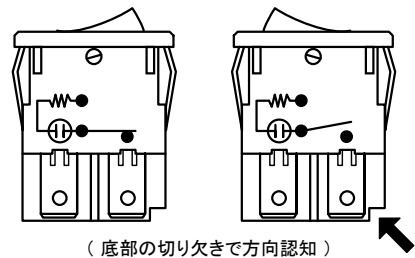
### ●端子形状 タブ端子 #187



### ●寸法



### ●操作部位置と回路

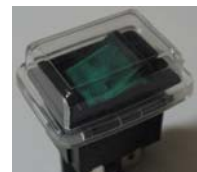


### ●海外安全規格

米国 UL	カナダ CSA	ヨーロッパ共通規格 ENEC

### ●オプション

IP65防塵・防噴流キャップL167  
(最大パネル厚 2.2mm)



### ●注意

- 本スイッチは一般機器用です。  
医療用、船舶・航空機用、原子力関連、宇宙開発関連、防災、防犯などの特殊用途でのご利用には不適です。
- 本スイッチは開放型です。次の環境下では不適です。  
腐食性雰囲気、引火性雰囲気、高温多湿、水のかかる所、塵埃の多い所
- 端子にリード線をはんだ付けするとはんだ熱によりベース部が変形して機能障害の原因となることがあります。
- パネル穴はスイッチを差し込む方向と同じ方向で開けてください。
- カタログ内容は予告なく変更することがあります。

# 英国アーコ(Arcolectric)社C1553AA 照光式 2極ロッカースイッチ

## 照光式ロッカースイッチの定番 16A 250Vac

### ●特長

1. 樹脂フレームを採用で、強化絶縁構造となっています。
2. はんだ付け不要のタブ端子#250です。環境負荷を減少できます。
3. 海外安全規格、米国UL、カナダCSA、欧州ENECに登録されています。
4. 欧州環境規制RoHSに対応しています。
5. 旧フジソクHLN215A.../HLN216A... ロッカースイッチにパネル穴互換



### ●品名と特性、色の関係

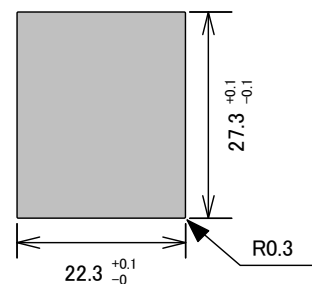
(スイッチベース部は黒のつや消し仕上げ、ロッカー部は透過色つや消し仕上げです)

品名	スイッチ特性	ロッカー色	ランプ
C1553AA-A1	2極 ON - OFF	アンバー (橙)	110VACネオン球
C1553AA-A2	2極 ON - OFF	アンバー (橙)	220/230VACネオン球
C1553AA-R1	2極 ON - OFF	レッド (赤)	110VACネオン球
C1553AA-R2	2極 ON - OFF	レッド (赤)	220/230VACネオン球
C1553AA-G1	2極 ON - OFF	グリーン (緑)	110VAC蛍光管
C1553AA-G2	2極 ON - OFF	グリーン (緑)	220/230VAC蛍光管

### ●仕様

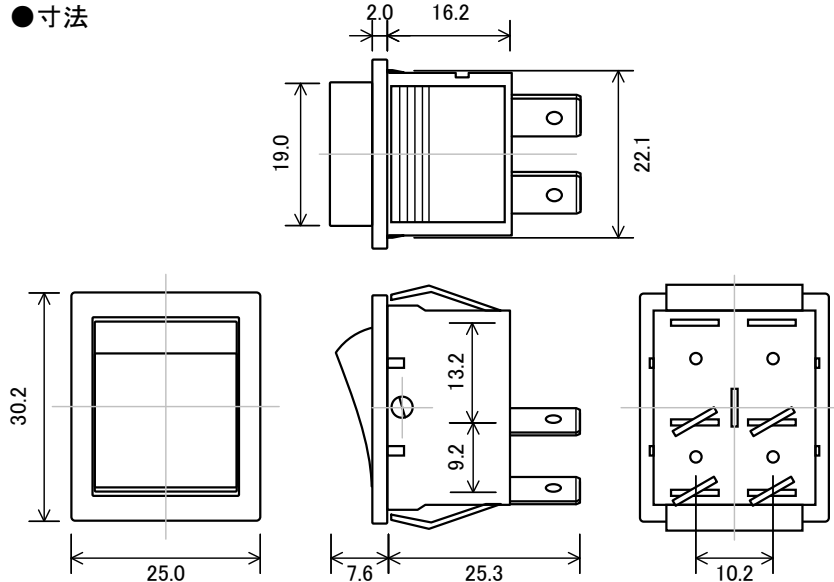
UL/CSA定格	16A Non Ind 250Vac, 250Vac 1hp, 125Vac 1/2hp
ヨーロッパ定格	16(4)A 250Vac T125 標準キヤップ (3mm)
耐電圧	AC1500V 1分間 (端子間)
絶縁抵抗	100MΩ以上 (DC500V)
電氣的寿命	10,000回
使用温度範囲	-20 ~ +125°C
ランプ寿命	20,000時間以上

### ●パネル抜孔図

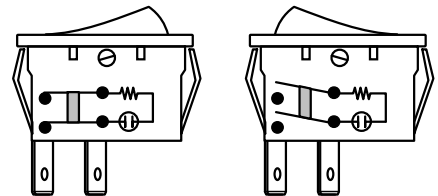


有効パネル厚 0.75 ~ 3.3mm

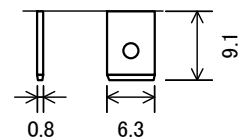
### ●寸法



### ●操作部位置と回路



### ●端子形状 タブ端子 #250



### ●オプション

IP65防塵・防噴流用キャップとベゼル  
(最大有効パネル厚:2.3mm)



### ●海外安全規格

(寸法単位はすべて mm表示です)

		
米国 UL	カナダ CSA	ヨーロッパ共通規格 ENEC

### ●注意

1. 本スイッチは一般機器用です。  
医療用、船舶・航空機用、原子力関連、宇宙開発関連、防災、防犯などの特殊用途でのご利用には不適です。
2. 本スイッチは開放型です。次の環境下では不適です。  
腐食性雰囲気、引火性雰囲気、高温多湿、水のかかる所、塵埃の多い所
3. 端子にリード線をはんだ付けするとはんだ熱によりベース部が変形して機能障害の原因となることがあります。
4. パネル穴はスイッチを差し込む方向と同じ方向で開けてください。
5. カタログ内容は予告なく変更することがあります。

# 英国アーコ(Arcoelectric)社C1353AA 20A照光式2極ロッカースイッチ

## 150Aのハイインラッシュ電流に対応

### ●特長

1. インラッシュ電流対応のポジティブブレイク機構が採用されています。
2. 樹脂フレームを採用で、強化絶縁構造となっています。
3. はんだ付け不要のタブ端子#250です。環境負荷を減少できます。
4. 海外安全規格、米国UL、カナダCSA、欧州ENECに登録されています。
5. 欧州環境規制RoHSに適合しています。
6. 旧フジソクHLN215A.../HLN216A...ロッカースイッチにパネル穴互換



### ●品名と特性、色の関係

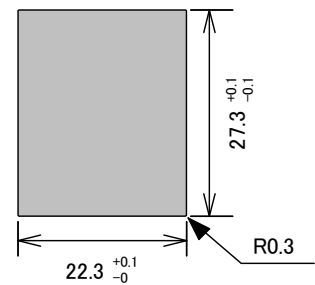
(スイッチベース部は黒のつや消し仕上げ、ロッカー部は透過色つや消し仕上げです)

品名	スイッチ特性	ロッカー色	ランプ
C1353AA-A1	2極 ON - OFF	アンバー (橙)	110VACネオン球
C1353AA-A2	2極 ON - OFF	アンバー (橙)	220/230VACネオン球
C1353AA-R1	2極 ON - OFF	レッド (赤)	110VACネオン球
C1353AA-R2	2極 ON - OFF	レッド (赤)	220/230VACネオン球
C1353AA-G1	2極 ON - OFF	グリーン (緑)	110VAC蛍光管
C1353AA-G2	2極 ON - OFF	グリーン (緑)	220/230VAC蛍光管

### ●仕様

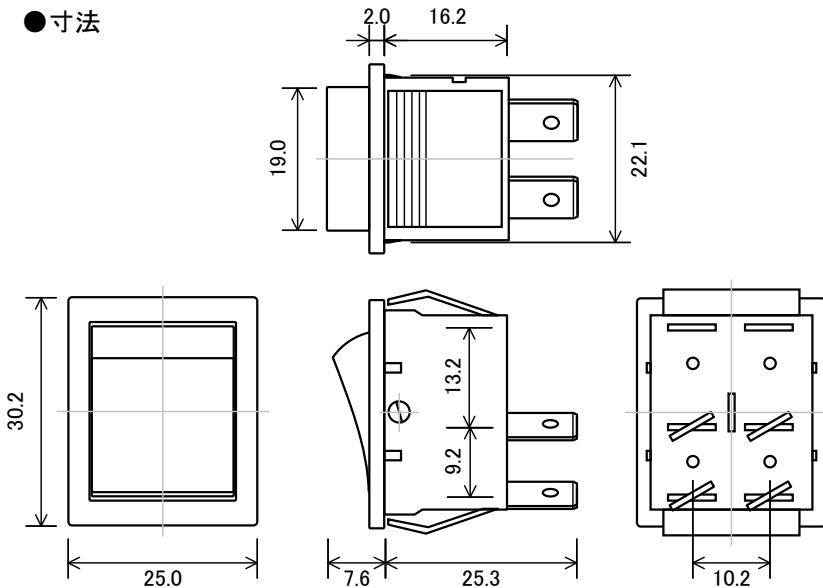
UL/CSA定格	20A AC250V 1hp, 1/2hp AC125VAC
ヨーロッパ定格	16(4)A 250Vac T85 標準キヤップ (3mm)
耐ハイインラッシュ電流	ピーク150A AC250V 2.5msec間
耐電圧	AC1500V 1分間 (開放端子間)
絶縁抵抗	100MΩ以上 (DC500V)
電氣的寿命	10,000回
使用温度範囲	-20 ~ +85℃
ランプ寿命	20,000時間以上

### ●パネル抜孔図

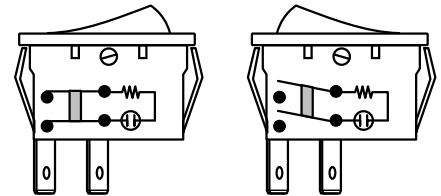


有効パネル厚 0.75 ~ 3.3mm

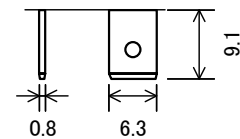
### ●寸法



### ●操作部位置と回路



### ●端子形状 タブ端子 #250



### ●オプション

IP65防塵・防噴流用キャップとベゼル  
(最大有効パネル厚:2.3mm)



### ●海外安全規格

		
米国 UL	カナダ CSA	ヨーロッパ共通規格 ENEC

### ●注意

1. 本スイッチは一般機器用です。  
医療用、船舶・航空機用、原子力関連、宇宙開発関連、防災、防犯などの特殊用途でのご利用には不適です。
2. 本スイッチは開放型です。次の環境下では不適です。  
腐食性雰囲気、引火性雰囲気、高温多湿、水のかかる所、塵埃の多い所
3. 端子にリード線をはんだ付けするとはんだ熱によりベース部が変形して機能障害の原因となることがあります。
4. パネル穴はスイッチを差し込む方向と同じ方向で開けてください。
5. カタログ内容は予告なく変更することがあります。

# 英国アーコ(Arcoelectric)社C1353AL 20A照光式2極ロッカースイッチ

## 150Aのハイインラッシュ電流に対応(ロングボディ形)

### ●特長

1. インラッシュ電流対応のポジティブブレイク機構が採用されています。
2. 樹脂フレームを採用で、強化絶縁構造となっています。
3. はんだ付け不要のタブ端子#250です。環境負荷を減少できます。
4. 海外安全規格、米国UL、カナダCSA、欧州ENECに登録されています。
5. 欧州環境規制RoHSに適合しています。
6. 自社A8Aロッカースイッチにパネル寸法互換



### ●品名と特性、色の関係

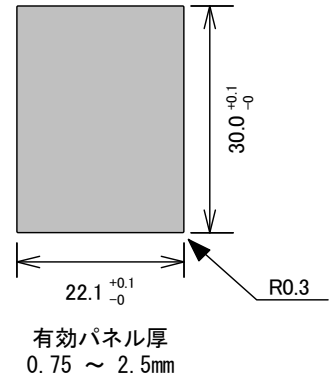
(スイッチベース部は黒のつや消し仕上げ、ロッカー部は透過色つや消し仕上げです)

品名	スイッチ特性	ロッカー色	ランプ
C1353AL-A1	2極 ON - OFF	アンバー (橙)	110VACネオン球
C1353AL-A2	2極 ON - OFF	アンバー (橙)	220/230VACネオン球
C1353AL-R1	2極 ON - OFF	レッド (赤)	110VACネオン球
C1353AL-R2	2極 ON - OFF	レッド (赤)	220/230VACネオン球
C1353AL-G1	2極 ON - OFF	グリーン (緑)	110VAC蛍光管
C1353AL-G2	2極 ON - OFF	グリーン (緑)	220/230VAC蛍光管

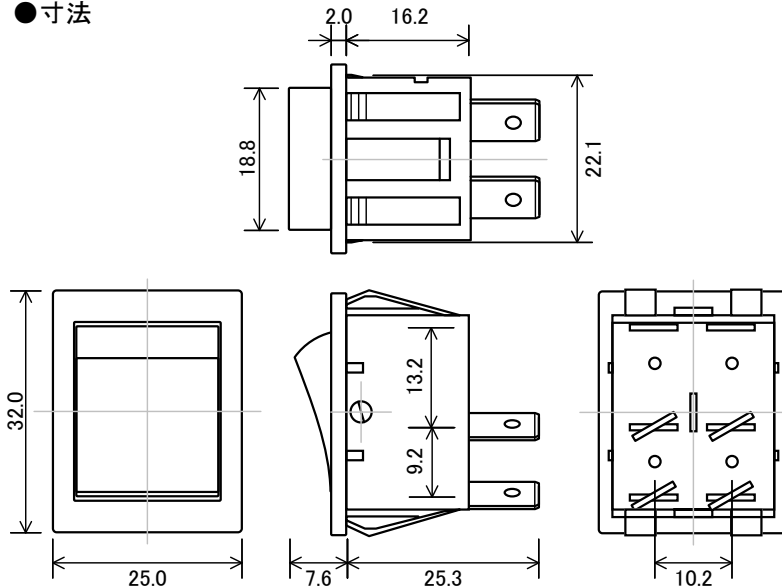
### ●仕様

UL/CSA定格	20A AC250V 1hp, 1/2hp AC125VAC
ヨーロッパ定格	16(4)A 250Vac T85 標準キヤップ (3mm)
耐ハイインラッシュ電流	ピーク150A AC250V 2.5msec間
耐電圧	AC1500V 1分間 (開放端子間)
絶縁抵抗	100MΩ以上 (DC500V)
電氣的寿命	10,000回
使用温度範囲	-20 ~ +85℃
ランプ寿命	20,000時間以上

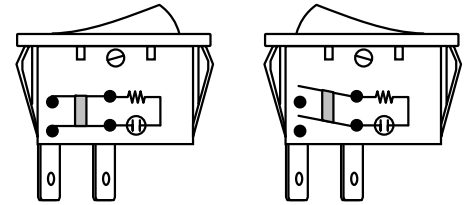
### ●パネル抜孔図



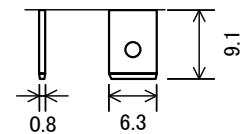
### ●寸法



### ●操作部位置と回路



### ●端子形状 タブ端子 #250



### ●オプション

IP65防塵・防噴流用キャップとベゼル  
(最大有効パネル厚:1.5mm)



### ●海外安全規格

(寸法単位はすべて mm表示です)

		
米国 UL	カナダ CSA	ヨーロッパ共通規格 ENEC

### ●注意

1. 本スイッチは一般機器用です。  
医療用、船舶・航空機用、原子力関連、宇宙開発関連、防災、防犯などの特殊用途でのご利用には不適です。
2. 本スイッチは開放型です。次の環境下では不適です。  
腐食性雰囲気、引火性雰囲気、高温多湿、水のかかる所、塵埃の多い所
3. 端子にリード線をはんだ付けするとはんだ熱によりベース部が変形して機能障害の原因となることがあります。
4. パネル穴はスイッチを差し込む方向と同じ方向で開けてください。
5. カタログ内容は予告なく変更することがあります。

# 英国アーコ(Arcolectric)社 H8553VB 照光式 2極小型ロッカースイッチ

## 小型でも定格15A 250Vac

### ●特長

1. 樹脂フレームを採用で、強化絶縁構造となっています。
2. はんだ付け不要のタブ端子#187です。環境負荷を軽減します。
3. 海外安全規格、米国UL、カナダCSA、欧州ENECに登録されています。
4. 欧州環境規制RoHSに対応しています。
5. 旧フジソクHLN208Aにパネル穴互換



### ●品名と特性、色の関係

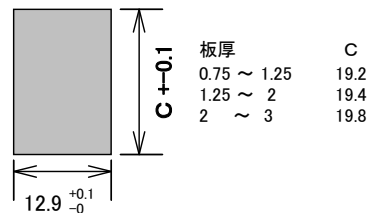
(スイッチベース部は黒のつや消し仕上げ、  
ロッカー部は透過色つや消し仕上げです)

品名	スイッチ特性	ベース色	ロッカー色	ランプ
H8553VB-A1	2極 ON - OFF	黒	アンバー (橙)	110Vacネオン球
H8553VB-A2	2極 ON - OFF	黒	アンバー (橙)	220/230Vacネオン球
H8553VB-R1	2極 ON - OFF	黒	レッド (赤)	110Vacネオン球
H8553VB-R2	2極 ON - OFF	黒	レッド (赤)	220/230Vacネオン球
H8553VB-G1	2極 ON - OFF	黒	グリーン (緑)	110Vac蛍光管
H8553VB-G2	2極 ON - OFF	黒	グリーン (緑)	220/230Vac蛍光管

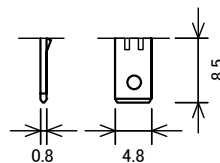
### ●仕様

UL/CSA定格	15A Non Ind 250Vac, 14A Ind 250Vac, 10A 277Vac 250Vac 1/2hp, 125Vac 1/4hp
ヨーロッパ定格	10(6)A 250Vac T100 標準キ ャップ (3mm)
耐ハイインテック電流	ピーク85A 250Vac 2.5msec間
耐電圧	1000Vac 1分間 (端子間)
絶縁抵抗	50MΩ以上 (500Vdc)
電氣的寿命	10,000回
使用温度範囲	-20 ~ +100°C
ランプ寿命	ネオン球25,000時間、蛍光管20,000時間

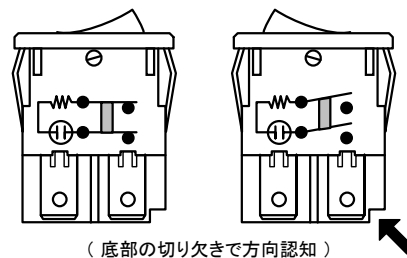
### ●パネル抜孔図



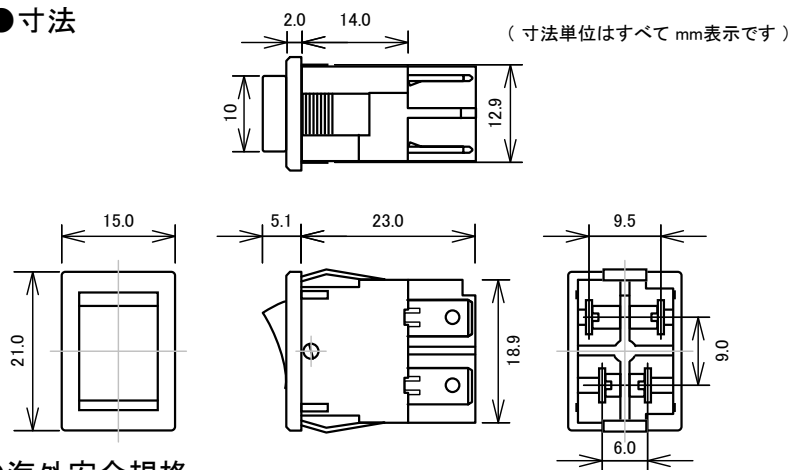
### ●端子形状 タブ端子 #187



### ●操作部位置と回路



### ●寸法

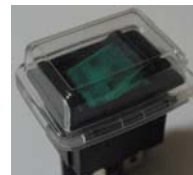


### ●海外安全規格

米国 UL	カナダ CSA	ヨーロッパ共通規格 ENEC

### ●オプション

IP65防塵・防噴流キャップL167  
(最大パネル厚 2.2mm)



### ●注意

1. 本スイッチは一般機器用です。  
医療用、船舶・航空機用、原子力関連、宇宙開発関連、防災、防犯などの特殊用途でのご利用には不適です。
2. 本スイッチは開放型です。次の環境下では不適です。  
腐食性雰囲気、引火性雰囲気、高温多湿、水のかかる所、塵埃の多い所
3. 端子にリード線をはんだ付けするとはんだ熱によりベース部が変形して機能障害の原因となることがあります。
4. パネル穴はスイッチを差し込む方向と同じ方向で開けてください。
5. カタログ内容は予告なく変更することがあります。

# 英国アーコ(Arcoelectric)C1500VAG/C1500XAG C1300VAG/C1550VAG/C1350VAG/C1350ALG C5508AAG/C1553AAG/C1353AAG/C1353ALG 防塵防噴流型ロッカースイッチ

IP65等級のキャップ/ベゼル付き



写真は左から C5508AAG-A1, C1500VAG, C1550VAG

## ●特性と品名

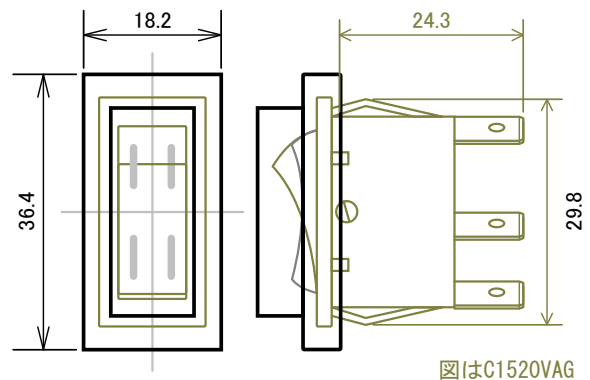
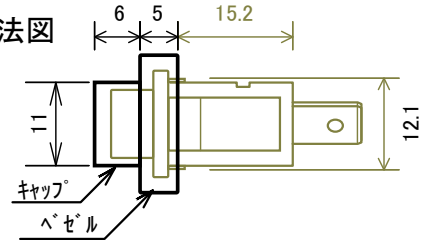
スイッチ特性	キャップ/ベゼル付(IP65)品名
単極 ON - OFF	C1500VAG / C1300VAG C1500XAG-W, P, G, B
単極 ON - ON	C1510VAG
単極 ON -OFF- ON	C1520VAG
照光式単極 ON - OFF	C5508AAG-A1, A2, R1, R2, W1, W2
2極 ON - OFF	C1550VAG C1350VAG / C1350ALG C1550XAG-R, P, G, B, W
2極 ON - ON	C1560VAG
2極 ON -OFF- ON	C1570VAG
照光式2極 ON - OFF	C1553AAG-A1, A2, R1, R2, G1, G2 C1353AAG-A1, A2, R1, R2, G1, G2 C1353ALG-A1, A2, R1, R2, G1, G2

最大有効パネル厚はそれぞれ1mm減となります。  
キャップとベゼルは取り付けられた状態で出荷されます。  
モメンタリー動作(ON)には不適です。  
キャップは密閉性が高いためと、ベゼルの高さのために操作性は悪くなります。2極のスイッチは幅があるため改善されます。  
その他仕様は各スイッチのカタログをご参照ください。

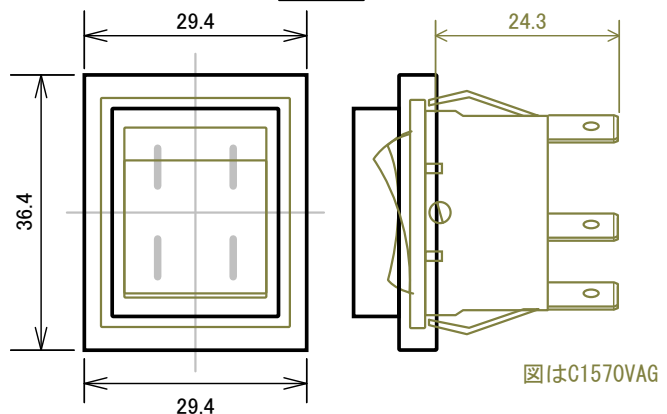
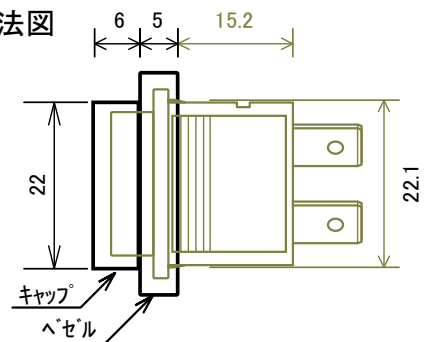


写真はC1350ALG-1

## ●単極寸法図



## ●2極寸法図



(寸法単位はすべてmm表示です)

## ●注意

- 本スイッチは一般機器用です。  
医療用、船舶・航空機用、原子力関連、宇宙開発関連、防災、防犯などの特殊用途でのご利用には不適です。
- 端子にリード線をはんだ付けするとはんだ熱によりベース部が変形して機能障害の原因となることがあります。
- パネル穴はスイッチを差し込む方向と同じ方向で開けてください。
- カタログ内容は予告なく変更することがあります。

# 英国アーコ(Arcoelectric)社 T22205B 電圧切換用 2極スライドスイッチ

## 世界の定番品

### ●特長

1. 樹脂フレームを採用で、強化絶縁構造となっています。
2. 海外安全規格、米国UL、カナダCSA、欧州ENECに登録されています。
3. 欧州環境規制RoHSに対応しています。

### ●スイッチ特性：[ 2極 2位置 ON - ON ]

### ●品名と色の関係

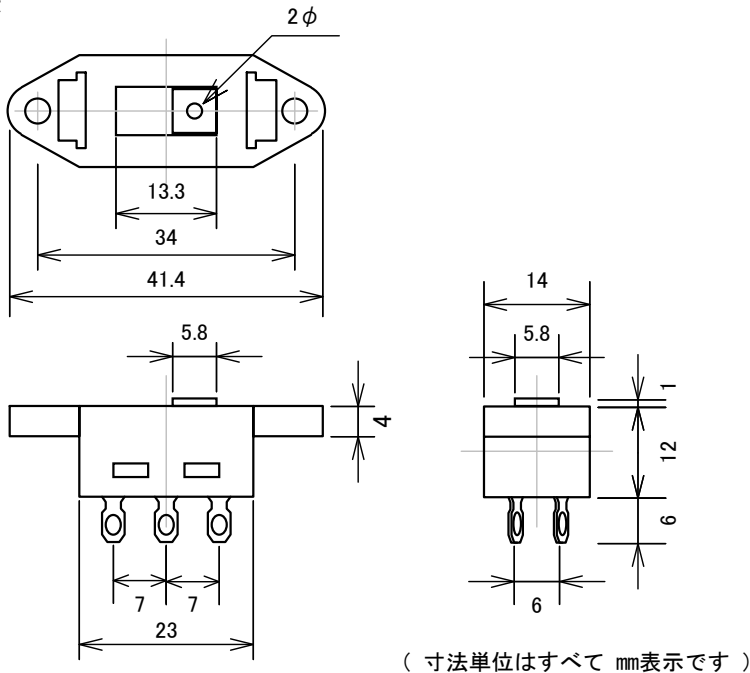
スイッチベース部は黒

品名	スライダー（操作部）
T22205B-K	黒（表示無し）
T22205B-R	赤（表示無し）
T22205B-R1	赤（115/230表示、黒字）
T22205B-R2	赤（115/230表示、白字）

### ●仕様

UL/CSA定格	16A Non Ind 250Vac / 4A 300Vac
ヨーロッパ定格	10A 250Vac T85 / 6(3)A 250Vac T85 $\mu$
耐電圧	AC1000V 1分間（開放接点間）
絶縁抵抗	20M $\Omega$ 以上（DC500V）
電氣的寿命	10,000回
使用温度範囲	-20 ~ +85 $^{\circ}$ C

### ●寸法



### ●海外安全規格

		
米国 UL	カナダ CSA	ヨーロッパ共通規格 ENEC

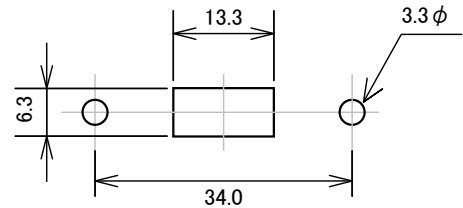
### ●注意

1. 本スイッチは一般機器用です。  
医療用、船舶・航空機用、原子力関連、宇宙開発関連、防災、防犯などの特殊用途でのご利用には不適です。
2. 本スイッチは開放型です。次の環境下では不適です。  
腐食性雰囲気、引火性雰囲気、高温多湿、水のかかる所、塵埃の多い所
3. カタログ内容は予告なく変更することがあります。

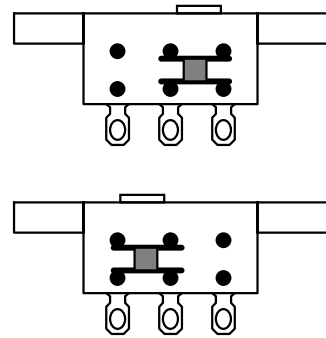


T22205B-R2

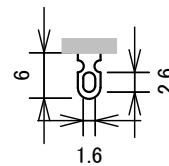
### ●パネル抜孔図



### ●操作部位置と回路



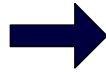
### ●端子形状 はんだ端子



115/230表示  
( T22205B-R2 )

# ロッカースイッチ乗り換え案内

旧フジソクHL・HLN  
(米国イートン社HL・HLN)



英国アーコ社

ロッカースイッチ

照光式ロッカースイッチ

フジソク品名 (イートン工場番号)	アーコ品名
HL115A (150011E-F)	C1500VA
HL115C (150111E-F)	C1501VA
HL115D (150211E-F)	C1510VA
HL115E (150411E-F)	C1520VA
HL115F (150311E-F)	C1511VA
HL115G (150611E-F)	C1522VA
HL115A-31 (1500112E-F)	C1500XA-W
HL115A-32 (1500113E-F)	C1500XA-P
HL115A-35 (1500114E-F)	C1500XA-G
HL215A (250011E-F)	C1550VA
HL215C (250111E-F)	C1551VA
HL215D (250211E-F)	C1560VA
HL215E (250411E-F)	C1570VA
HL215F (250311E-F)	C1561VA
HL215G (250611E-F)	C1572VA
HL116A (160011E-F)	C1500VA
HL116C (160111E-F)	C1501VA
HL116D (160211E-F)	C1510VA
HL116E (160411E-F)	C1520VA
HL116F (160311E-F)	C1511VA
HL116G (160611E-F)	C1522VA
HL216A (260011E-F)	C1550VA
HL216C (260111E-F)	C1551VA
HL216D (260211E-F)	C1560VA
HL216E (260411E-F)	C1570VA
HL216F (260311E-F)	C1561VA
HL216G (260611E-F)	C1572VA
HL108A (E110M11J-F)	H8500VB
HL108D (E112M11J-F)	H8610VB
HL108E (E114M11J-F)	H8620VB
HL208A (E120M11J-F)	H8550VB
HL208D (E122M11J-F)	N/A
HL208E (E124M11J-F)	N/A
HL116A-2 (1600HM11E-F)	C1300VA
HL116A-3 (1600HM13E-F)	C1300VA-1
HL216A-2 (2600HM11E-F)	C1350VA
HL216A-3 (2600HM13E-F)	C1350VA-1

フジソク品名 (イートン工場番号)	アーコ品名
HLN115A (1500A11E-F)	C5508AA-A1
HLN115A-1 (1500R11E-F)	C5508AA-R1
HLN115A-2 (1500A21E-F)	C5508AA-A2
HLN115A-3 (1500R21E-F)	C5508AA-R2
HLN215A (2500A11E-F)	C1553AA-A1
HLN215A-1 (2500R11E-F)	C1553AA-R1
HLN215A-2 (2500A21E-F)	C1553AA-A2
HLN215A-3 (2500R21E-F)	C1553AA-R2
HLN116A (1600A11E-F)	C5508AA-A1
HLN116A-1 (1600R11E-F)	C5508AA-R1
HLN116A-2 (1600A21E-F)	C5508AA-A2
HLN116A-3 (1600R21E-F)	C5508AA-R2
HLN216A (2600A11E-F)	C1553AA-A1
HLN216A-1 (2600R11E-F)	C1553AA-R1
HLN216A-2 (2600A21E-F)	C1553AA-A2
HLN216A-3 (2600R21E-F)	C1553AA-R2
HLN216A-4 (2600HA11E-F)	C1353AA-A1
HLN216A-5 (2600HA21E-F)	C1353AA-A2
HLN108A (E110MA11J-F)	H8503VB-A1
HLN108A-1 (E110MA21J-F)	H8503VB-A2
HLN108A-2 (E110MR11J-F)	H8503VB-R1
HLN108A-3 (E110MR21J-F)	H8503VB-R2
HLN108A-4 (E110MG11J-F)	H8503VB-G1
HLN108A-5 (E110MG21J-F)	H8503VB-G2
HLN208A (E120MA11J-F)	H8553VB-A1
HLN208A-1 (E120MA21J-F)	H8553VB-A2
HLN208A-2 (E120MR11J-F)	H8553VB-R1
HLN208A-3 (E120MR21J-F)	H8553VB-R2
HLN208A-4 (E120MG11J-F)	H8553VB-G1
HLN208A-5 (E120MG21J-F)	H8553VB-G2

オムロンA8A  
↓  
英国アーコ社

オムロン品名	アーコ品名
A8A-207-1	C1350AL
A8A-207-1D	C1350AL-1
A8A-216-1	C1353AL-A1
A8A-212-1	C1353AL-R1
A8A-213-1	C1353AL-G1
A8A-226-1	C1353AL-A2
A8A-222-1	C1353AL-R2
A8A-223-1	C1353AL-G2

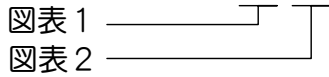
**重要な注意：**

本乗り換え案内は、実際の使用においてパネル穴寸法が互換であり、定格もほぼ互換（上位互換、下位互換を含む）であろうと推測されるものを示しています。  
 全体の寸法、デザイン、色調、定格以外の仕様等は異なります。大きく異なる場合もあります。  
 ご利用前にご確認ください。また、この乗り換え案内に従って選択した結果については弊社は責任を負わないことをあらかじめご承知おきください。現物で確認することを強くおすすめいたします。

各社社名につきましては、一般的に登録商標です。

IP等級は、EN60529/DIN0470で規定されており、固形物や水の侵入に対する外郭（ボディ）の性能を示します。下記のように表示されます。

IP \* \*



図表1（最初の数字）  
固形物に対する防備性能

	0 なし
	1 手などの50mmを越える固形物が入らない
	2 指などの12.5mmを越える固形物が入らない
	3 電線や工具などの2.5mmを越える固形物が入らない
	4 電線や細片物などの1.0mmを越える固形物が入らない
	5 有害な影響となる塵埃が入らない（防塵形）
	6 塵埃が侵入しない（耐塵形）

図表2（2番目の数字）  
水に対する防備性能

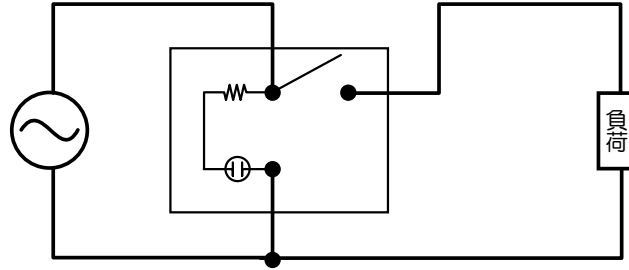
	0 なし
	1 水滴落下による影響がない（防滴Ⅰ型）
	2 角度15度を傾けて、水滴落下による影響がない（防滴Ⅱ形）
	3 角度60度から噴霧水による影響がない（防雨形）
	4 あらゆる方向からの飛沫水による有害な影響がない（防沫形）
	5 あらゆる方向からの噴流水による有害な影響がない（防噴流形）
	6 荒波や強噴流水による有害な影響がない（耐水形）
	7 水中で一時的な侵入による有害な影響がない（防浸形）
	8 水中で継続的な侵入による有害な影響がない（水中形）

# 内蔵ランプ回路使用例

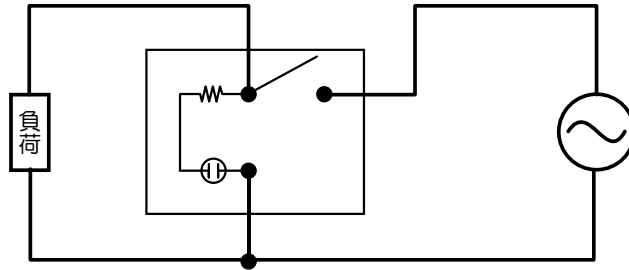
( Lamp Lighting Circuit )

## 単極 C5508... / H8503...

常時点灯

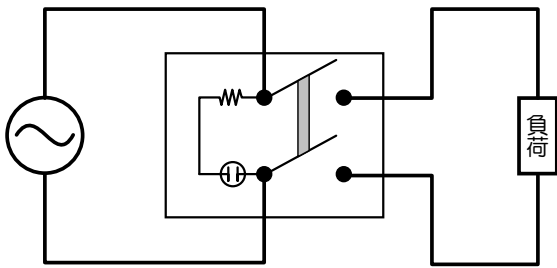


連動点滅

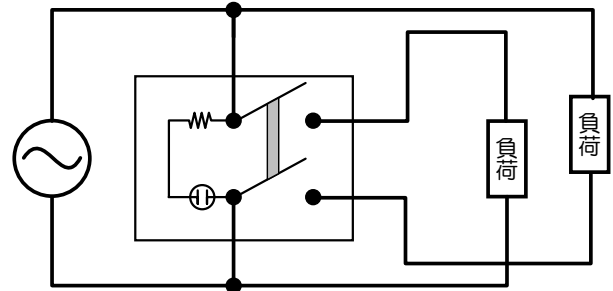


## 2極 C1553... / C1353... / H8553...

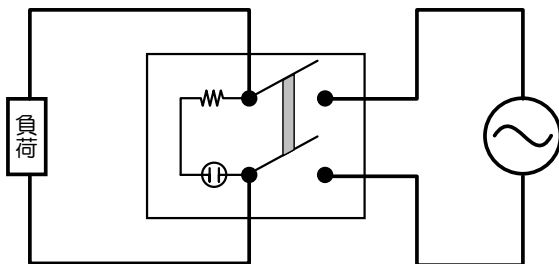
常時点灯



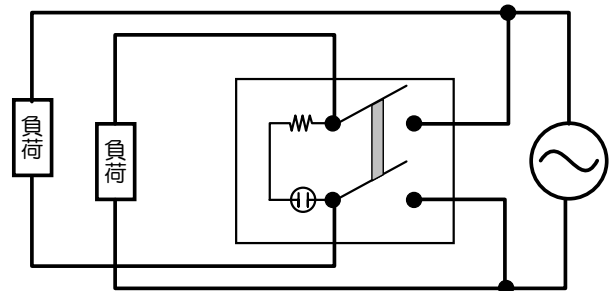
常時点灯



連動点滅



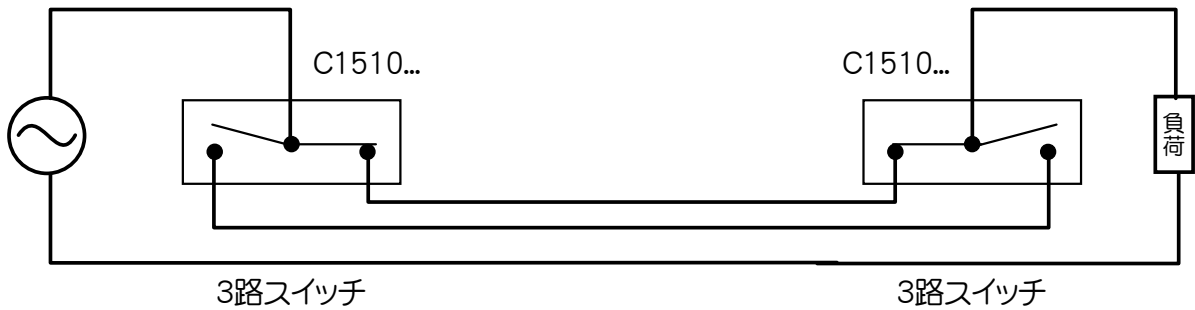
連動点滅



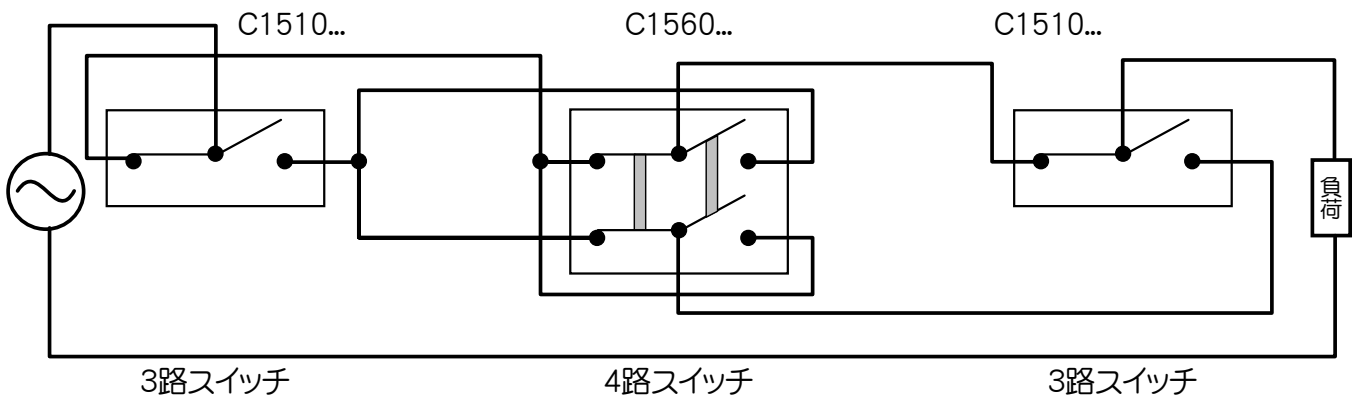
ここで提供する情報内容を実際の回路でご使用になる場合は、  
スイッチの定格や回路負荷等を考慮して、使用者の自己責任でご使用ください。

## 3路,4路スイッチ使用例

2つのスイッチのどちらでも入切が可能

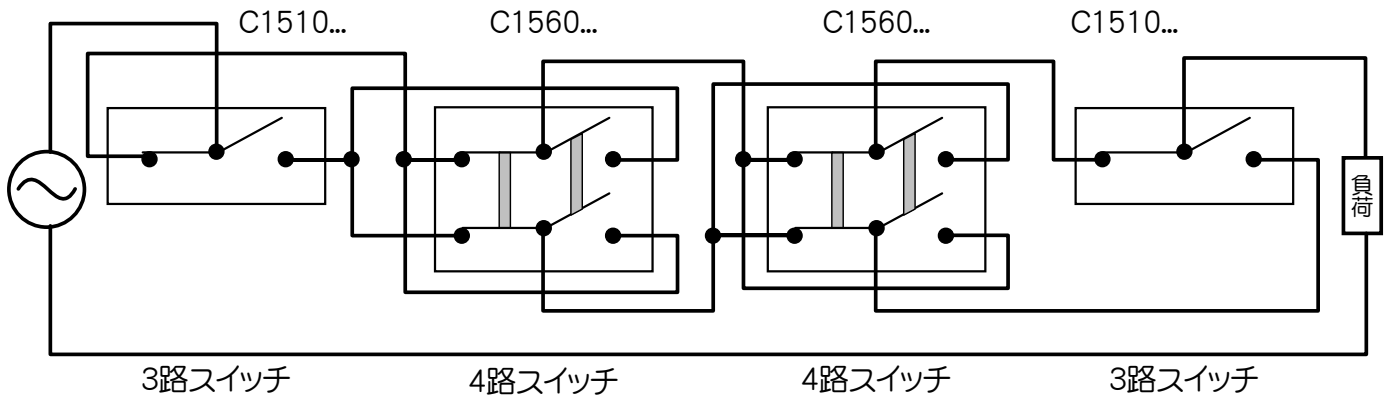


3つのスイッチのどのスイッチでも入切が可能



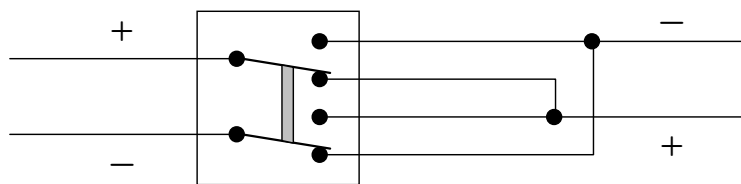
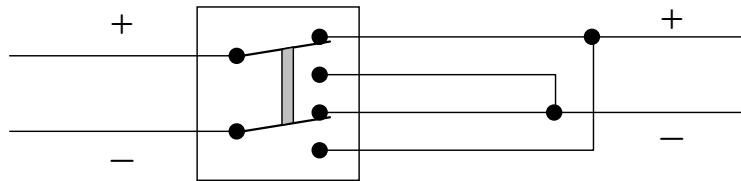
4つのスイッチのどのスイッチでも入切が可能

(4路スイッチを同様の配線で増やせば、どのスイッチでも入切が可能)

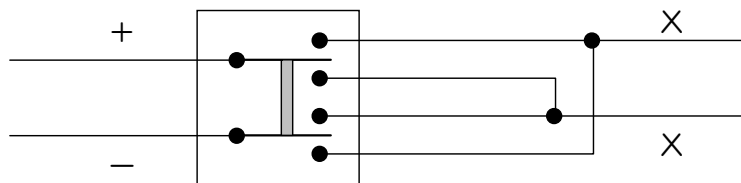


ここで提供する情報内容を実際の回路でご使用になる場合は、  
スイッチの定格や回路負荷等を考慮して、使用者の自己責任でご使用ください。

## 2極2接点 (DPDT) のスイッチを極性反転に使用した例



## センターオフのスイッチを使用した場合



### 使用可能スイッチ

C1560 ( ON - ON )

C1570 ( ON - OFF - ON )

C1571 ( ON - OFF - (ON) )

C1572 ( (ON) - OFF - (ON) )

H8660 ( ON - ON )

H8670 ( ON - OFF - ON )

(ON) はモメンタリーオンで、押している時だけON

ここで提供する情報内容を実際の回路でご使用になる場合は、  
スイッチの定格や回路負荷等を考慮して、使用者の自己責任でご使用ください。